

## ИНСТРУКЦИЯ ПО ПРИМЕНЕНИЮ

# Инфракрасный пульт дистанционного управления SYSCONTROL RM52



RM52



RM52(R)



RM52(LC)

Внимательно изучите данную инструкцию  
и храните ее в доступном месте.

## Содержание

1. Меры предосторожности . . . . .	1
2. Технические характеристики пульта управления . . . . .	1
3. Возможности управления . . . . .	1
4. Кнопки пульта дистанционного управления и их функции . . . . .	3
5. Индикаторы пульта дистанционного управления и их функции . . . . .	4
6. Функции пульта дистанционного управления . . . . .	5
7. Установка и замена батареек . . . . .	7
8. Правила утилизации . . . . .	7
9. Сертификация . . . . .	7

### 1. Меры предосторожности

Убедитесь, что между пультом дистанционного управления (ДУ) и приемником инфракрасных сигналов, расположенным на внутреннем блоке, нет предметов, которые могут препятствовать прохождению сигнала. В противном случае Вы не сможете управлять блоком с пульта ДУ.

Не допускайте попадания любых жидкостей на пульт.

На пульт не должны воздействовать высокая температура и прямой солнечный свет. Прямой солнечный свет не должен попадать на приемник инфракрасных сигналов, расположенный на блоке. Иначе пульт не сможет нормально работать.

На пульт не должны воздействовать электромагнитные помехи, создаваемые бытовыми электроприборами.

Удалите батарейки из пульта, если не планируете им пользоваться длительное время.

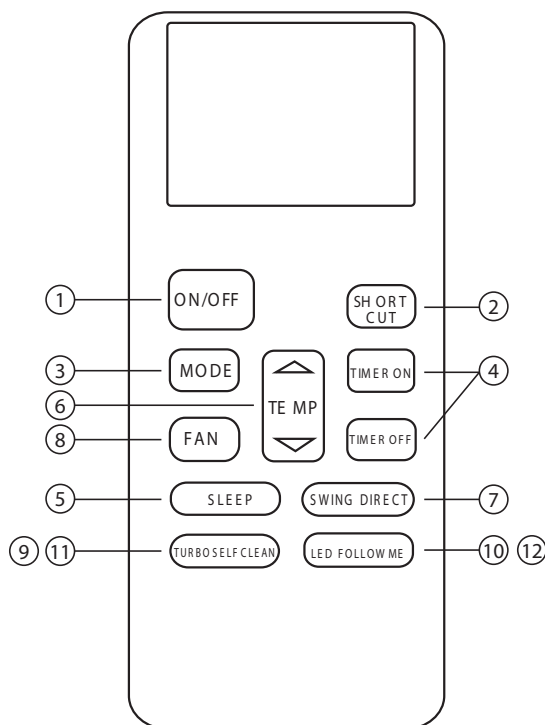
### 2. Технические характеристики пульта дистанционного управления

Модель пульта	SYSCONTROL RM52 / RM52 (R) / RM52 (LC)
Производственное наименование	RG52B/BGE, RG52C1/BGE, RG52A1/BGEF
Напряжение питания	3,0 В (2 батарейки R03/CR03)
Минимальное напряжение для работы пульта	2,0 В
Радиус действия пульта	8 м
Допустимая рабочая температура	от -5°C до +60°C

### 3. Возможности управления

- Выбор рабочего режима: Охлаждение (COOL), Обогрев (HEAT), Осушение (DRY), Вентиляция (FAN) Автоматический (AUTO).
- Установка температуры от 17 до 30°C.
- Управление скоростью вентилятора.
- Управление направлением потока воздуха.
- Функция установки таймера.

- ① Вкл/Выкл
- ② Возврат к предыдущим настройкам
- ③ Режим работы
- ④ Кнопка таймера
- ⑤ Экономичный режим/ Ночной режим
- ⑥ Регулирование температуры
- ⑦ Качание жалюзи
- ⑧ Скорость вентилятора
- ⑨ Мощный поток
- ⑩ Follow Me
- ⑪ Самоочистка испарителя
- ⑫ LED-дисплей



#### 4. Кнопки беспроводного пульта управления и их функции

##### Кнопка ON/OFF (ВКЛ/ВЫКЛ):

- ① Предназначена для запуска внутреннего блока. При повторном нажатии происходит остановка работы прибора.

##### Кнопка SHORTCUT

- ② Используется для возврата к ранее установленным настройкам. При нажатии на данную кнопку первый раз после включения в сеть, кондиционер будет работать в режиме AUTO, поддерживая  $t^{\circ}+26^{\circ}\text{C}$ .

##### Кнопка MODE (РЕЖИМ РАБОТЫ)

- ③ Устанавливает режим работы: Охлаждение (COOL), Обогрев (HEAT), Осушение (DRY), Вентиляция (FAN) Автоматический (AUTO).

##### Кнопка TIMER (ТАЙМЕР)

- ④ В выключенном состоянии внутреннего блока нажатием этой кнопки установите таймер включения, загорится TIMER ON. Продолжайте нажимать кнопку TIMER, увеличивая время на 0,5 час. Когда установленное время превысит 10 часов, при нажатии кнопки TIMER время будет увеличиваться на 1 час. Для отмены таймера включения настройте его на «0:00», индикатор TIMER ON погаснет. При включенном состоянии внутреннего блока нажатием этой кнопки установите таймер выключения, загорится TIMER OFF. Продолжайте нажимать кнопку TIMER, увеличивая время на 0,5 час. Когда установленное время превысит 10 часов, при нажатии кнопки TIMER время будет увеличиваться на 1 час. Для отмены таймера выключения настройте его на «0:00», индикатор TIMER OFF погаснет.

##### Кнопка ECO/SLEEP (ЭКОНОМИЧНЫЙ РЕЖИМ)

- ⑤ Нажмите кнопку для включения энергосберегающего режима

##### Кнопка TEMP (РЕГУЛИРОВАНИЕ ТЕМПЕРАТУРЫ)

- ⑥ Используйте данную кнопку для увеличения/уменьшения значения заданной температуры.

##### Кнопка SWING DIRECT (КАЧАНИЕ ЖАЛЮЗИ)

- ⑦ SWING - Останавливает или начинает горизонтальное движение жалюзи (доступна только для моделей внутренних блоков, оснащенных этой функцией). DIRECT - Изменяет положение жалюзи на  $6^{\circ}$ .

### Кнопка FAN (СКОРОСТЬ ВЕНТИЛЯТОРА)

- ⑧ Кнопка для выбора скорости потока воздуха в последовательности: AUTO (автоматическая), LOW (низкая), MED (средняя), HIGH (высокая) и снова AUTO. При каждом нажатии кнопки происходит переход к следующему варианту.

### Кнопка TURBO (МОЩНЫЙ ПОТОК)

- ⑨ Кнопка предназначена для активации функции сильного охлаждения (обогрева). Для отмены данной функции нажмите эту кнопку еще раз (доступна только для моделей внутренних блоков, оснащенных этой функцией).

### Кнопка Follow me (FOLLOW ME)

- ⑩ При нажатии левой кнопки включенный режим осушения будет отключен. При нажатии правой кнопки режим FOLLOW ME будет отключен (определение температуры в помещении рядом с пультом дистанционного управления по встроенному датчику).

### Кнопка SELF CLEAN

- ⑪ Активирует/отключает функцию самоочистки кондиционера.

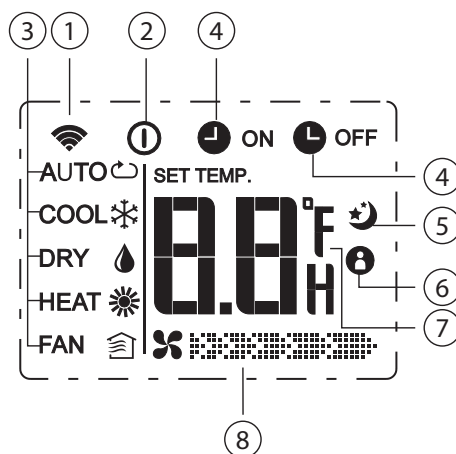
### Кнопка LED

- ⑫ Отключает/включает подсветку и цифровые индикаторы на панели индикации.

### Кнопка FRESH/Ionizer

- ⑬ Активирует/отключает Ionizer - генерация отрицательно заряженных частиц для дезинфекции воздуха (доступна только для моделей, оснащенных этой функцией).

## 5. Индикаторы пульта дистанционного управления и их функции



#### Индикатор передачи сигнала

- ① Мигает, когда пульт ДУ посылает инфракрасный сигнал на прибор.

#### ON / OFF

- ② Значок отображается, когда пульт дистанционного управления включен, или наоборот.

#### Индикатор режима работы

- ③ Показывает текущий режим работы блока: Автоматический (AUTO), Охлаждение (COOL), Обогрев (HEAT), Осушение (DRY) или Вентиляция (FAN).

#### Индикатор таймера

- ④ Показывает настройки таймера. Если установлен таймер включения блока, отображается TIMER ON, а если установлен таймер отключения блока – TIMER OFF.

#### Индикатор режима Sleep/Eco

- ⑤ Повторное нажатие отключает режим.

### Индикатор Follow me

- ⑥ Сигнализирует о включении указанной функции.

### Индикатор установленной температуры

- ⑦ Не активна в случае выбора режима вентиляции.

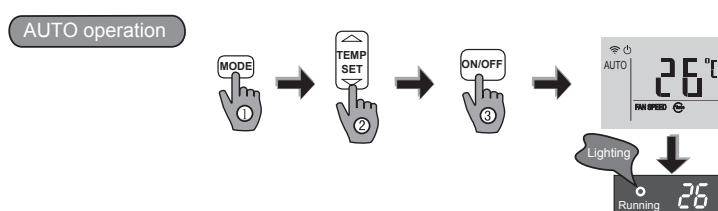
### Индикатор скорости вентилятора

- ⑧ Отображает выбранную скорость вращения вентилятора.

**Примечание.** Для наглядности все индикаторы изображены на рисунке, но во время работы блока на дисплее отображаются только фактические операции.

## 6. Функции пульта дистанционного управления

### Автоматический режим работы

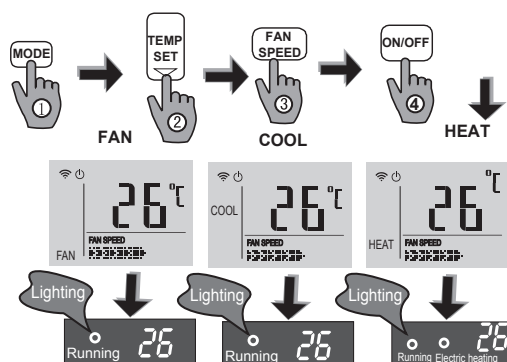


При выборе Автоматического режима работы (AUTO), кондиционер самостоятельно устанавливает режим работы: охлаждение, обогрев, или только вентиляция в зависимости от выбранной вами температуры и температуры в помещении. Установленный вами режим работы фиксируется в памяти микрокомпьютера внутреннего блока, поэтому при повторном включении кондиционера, прибор начинает работать с ранее установленными настройками.

- ⑨ Включите питание, если кондиционер готов к работе. Начнет мигать индикатор работы (OPERATION) на дисплее внутреннего блока.
- ⑩ С помощью кнопки MODE (выбор режима работы) выберите AUTO (Автоматический). С помощью кнопки TEMP SET (регулирование температуры) задайте нужную температуру. Обычно устанавливается температура в диапазоне от 17°C до 30°C. Наиболее комфортная температура в помещении: не ниже 21°C в режиме охлаждения, не выше 28°C в режиме обогрева. Нажмите кнопку ON/OFF (ВКЛ/ВЫКЛ) для запуска внутреннего блока. Для выключения внутреннего блока нажмите кнопку ON/OFF (Вкл/Выкл) еще раз.

**Примечание.** Если для вас некомфортны условия, создаваемые в автоматическом режиме, вы можете вручную задать необходимый вам режим. При выборе функции AUTO вам не нужно устанавливать скорость потока воздуха. Она контролируется автоматически.

### Режимы охлаждения, обогрева и вентиляции



1. Если для вас некомфортны условия, создаваемые в автоматическом режиме, выберите вручную желаемый режим работы с помощью кнопки MODE: Охлаждение (COOL), Обогрев (HEAT) или Вентиляция (FAN).

Режим Обогрева (HEAT) доступен только для блоков с тепловым насосом.

2. Установите желаемую температуру кнопками TEMP SET (Регулирование вверх/вниз). Обычно устанавливается температура в диапазоне от 17°C до 30°C. Наиболее комфортная температура в помещении: не ниже 21°C в режиме охлаждения, не выше 28°C в режиме обогрева.
3. Задайте желаемую скорость вращения вентилятора: высокую (HIGH), среднюю (MED), низкую (LOW) или автоматическую (AUTO).
4. Нажмите кнопку ON/OFF (ВКЛ/ВЫКЛ) на пульте, блок начнет работать. Индикатор работы (OPERATION) на дисплее внутреннего блока будет светиться. Чтобы выключить блок, еще раз нажмите кнопку ON/OFF (ВКЛ/ВЫКЛ) на пульте.

В режиме вентиляции температура в помещении не задается. В этом случае выполните только действия 1, 3 и 4.

### Режим осушения

1. С помощью кнопки MODE выберите режим работы Осушение (DRY).
2. Установите желаемую температуру кнопками TEMP SET (регулирование температуры). Обычно устанавливается температура в диапазоне от 17°C до 30°C. Наиболее комфортная температура в помещении: не ниже 21°C в режиме охлаждения, не выше 28°C в режиме обогрева.
3. Нажмите кнопку ON/OFF (ВКЛ/ВЫКЛ) на пульте, блок начнет работать в режиме осушения воздуха. Индикатор работы (OPERATION) на дисплее внутреннего блока будет светиться. Чтобы выключить блок, еще раз нажмите кнопку ON/OFF (ВКЛ/ВЫКЛ) на пульте.

Из-за разницы между фактической и заданной температурой в помещении в режиме осушения блок попеременно будет выполнять функции охлаждения и обогрева.

### Функция Follow me

При использовании этой функции определение температуры в помещении осуществляется рядом с пультом дистанционного управления по встроенному датчику. Сравнивая измеряемую температуру с заданной, пульт управляет работой кондиционера.

Эта функция действует только в режимах Охлаждения (COOL), Обогрева (HEAT) и Автоматическом (AUTO). Убедитесь, что кондиционер поддерживает эту функцию.

Не размещайте пульт ДУ рядом с источником тепла или источником низкой температуры. Это может повлиять на точность работы функции Follow me.

### Функция Turbo (Мощный поток)

При работе в режиме Охлаждения (COOL), нажмите кнопку Turbo для активации функции. Повторное нажатие отключит функцию. Убедитесь, что кондиционер поддерживает эту функцию.

### Функция Sleep/Eco (Экономичный режим)

При работе в режиме Охлаждение (COOL) или Автоматический (AUTO) нажмите кнопку ECO для активации функции. В режиме Охлаждения установленная температура внутри помещения автоматически увеличится на 1 градус в течение первого часа и еще на 1 градус в течение второго часа (максимальное увеличение 2 градуса). В режиме Обогрева установленная температура внутри помещения уменьшится.

Нажмите кнопку MODE, ON /OFF или FAN для отключения функции.

Убедитесь, что кондиционер поддерживает эту функцию.

Функция не доступна в режиме Осушение (DRY)/Вентиляция (FAN).

### Функция LED

Свет от дисплея кондиционера может мешать сну. Нажав кнопку DISPLAY можно закрыть модуль дисплея. Повторное нажатие открывает дисплей.

Убедитесь, что кондиционер поддерживает эту функцию.

### Функция Lock (Блокировка)

Нажимайте одновременно кнопки MODE+TIMER в течение 5 секунд, клавиатура будет заблокирована.

Нажимайте одновременно кнопки MODE+TIMER в течение 2 секунд, клавиатура будет разблокирована.

### Использование таймера:

Кнопка TIMER ON/OFF позволяет задать время (до 24 часов), через которое блок автоматически Включится/выключится.

### Таймер включения TIMER ON

1. Нажмите кнопку TIMER ON, и на цифровом дисплее пульта появится «TIMER», последнее заданное время включения и символ «h». Теперь можно настроить таймер включения блока.
2. Повторными нажатиями кнопки TIMER ON задайте время, через которое блок должен будет включиться.
3. Сигнал на блок посылается через секунды после установки таймера. Еще через 2 секунды на дисплее вновь будет отображаться заданная температура воздуха в помещении.

### Таймер отключения TIMER OFF

1. Нажмите кнопку TIMER OFF и на цифровом дисплее пульта появится последнее заданное время выключения и символ «h». Теперь можно настроить таймер выключения блока.
2. Повторными нажатиями кнопки TIMER OFF задайте время, через которое блок должен будет выключиться.
3. Сигнал на блок осылается через секунды после установки таймера. Еще через 2 секунды символ «h» исчезнет с дисплея пульта ДУ, и на нем вновь будет отображаться заданная температура воздуха в помещении.

### Функция SWING DIRECT

Установите комфортное направление воздушного потока. Каждое нажатие кнопки DIRECT приведет к изменению положения жалюзи на 6 гр. Нажатие кнопки SWING активирует движение жалюзи вверх/вниз. При переходе на другой режим направление движения жалюзи будет меняться автоматически.

## 7. Установка и замена батареек

Для пульта ДУ нужны 2 сухие щелочные батарейки (LR03/R03)

Чтобы установить батарейки, сдвиньте вниз крышку заднего отсека и вставьте батарейки, соблюдая полярность (положение + и -), указанную на пульте.

Регулярно заменяйте батарейки новыми.

1. Не используйте одновременно старые и новые батарейки, а также батарейки разных типов. Это может привести к неисправности пульта ДУ.
2. Если вы долго не будете использовать пульт (несколько недель), выньте из него батарейки, иначе они могут протечь и повредить пульт.
3. Средний срок службы батареек в пульте – 6 месяцев.
4. Если при нажатии кнопок пульта блок не издает звуковой сигнал, или индикатор передачи сигнала на пульте не светится, то нужно заменить батарейки пульта ДУ.

## 8. Правила утилизации



По истечении срока службы кондиционер должен подвергаться утилизации в соответствии с нормами, правилами и способами, действующими в месте утилизации.

## 9. Сертификация



Товар сертифицирован на территории Евразийского таможенного союза.

