

ЦЕНТРАЛЬНЫЙ ПУЛЬТ УПРАВЛЕНИЯ **SYSVRF 3SE CWC TOUCH 02**

ИНСТРУКЦИЯ ПО МОНТАЖУ
И ЭКСПЛУАТАЦИИ



Благодарим Вас за покупку кондиционера Системэйр.
Внимательно изучите данное руководство и храните его в доступном месте.

Меры предосторожности

Внимательно прочтите данное руководство. Это позволит избежать травмирования персонала, правильно и безопасно выполнять операции.

Монтаж и обслуживание кондиционера и пульта управления должен производиться специалистами. Люди, не имеющие специальной подготовки, могут произвести монтаж неправильно, что может привести к поражению пользователя электрическим током или к пожару. По возможности, максимально строго придерживайтесь данного руководства.

- Неправильный монтаж может привести к поражению пользователя электрическим током или к пожару.
- В случае утечки и накопления легковоспламеняющегося газа около центрального пульта управления может возникнуть пожар.
- Для подключения центрального пульта управления используйте провод подходящего сечения. В противном случае возможно падение напряжения на проводе, что может привести к пожару.
- Не допускайте попадания легковоспламеняющейся жидкости на проводной пульт управления.
- Не касайтесь пульта и кондиционера мокрыми руками, не допускайте попадания воды на кондиционер и пульт управления. Это может привести к поражению пользователя электрическим током.
- Не разбирайте кондиционер и проводной пульт самостоятельно. При необходимости свяжитесь с дилером.
- Самостоятельная разборка пульта управления может привести к неправильной работе или к перегреву устройства, что может привести к пожару.
- Не устанавливайте пульт управления в местах с высоким содержанием паров машинного масла или сернистого газа, способных деформировать устройство, что в свою очередь может вызвать выход системы из строя.
- Не монтировать пульт в помещениях с повышенной влажностью.
- Не монтировать пульт в помещениях, где имеются электрические приборы высокого напряжения, передающие станции и другие источники электрических помех.
- Пульт управления – низковольтное устройство. Не подсоединяйте его напрямую к бытовой сети 220 В или к сети высокого напряжения 380 В. Расстояние между жгутами проводов должно составлять не менее 300-500 мм.
- Соединяя пульт управления с внутренним блоком, сверяйтесь со
- схемами соединений, приведенными в руководстве.
- Экранирующий провод пульта управления должен быть надежно заземлен.

1. Монтаж

Перед установкой пульта, проверьте комплектацию, которая должна включать следующие позиции: (Тип и количество аксессуаров может быть изменено.)

Состав комплекта

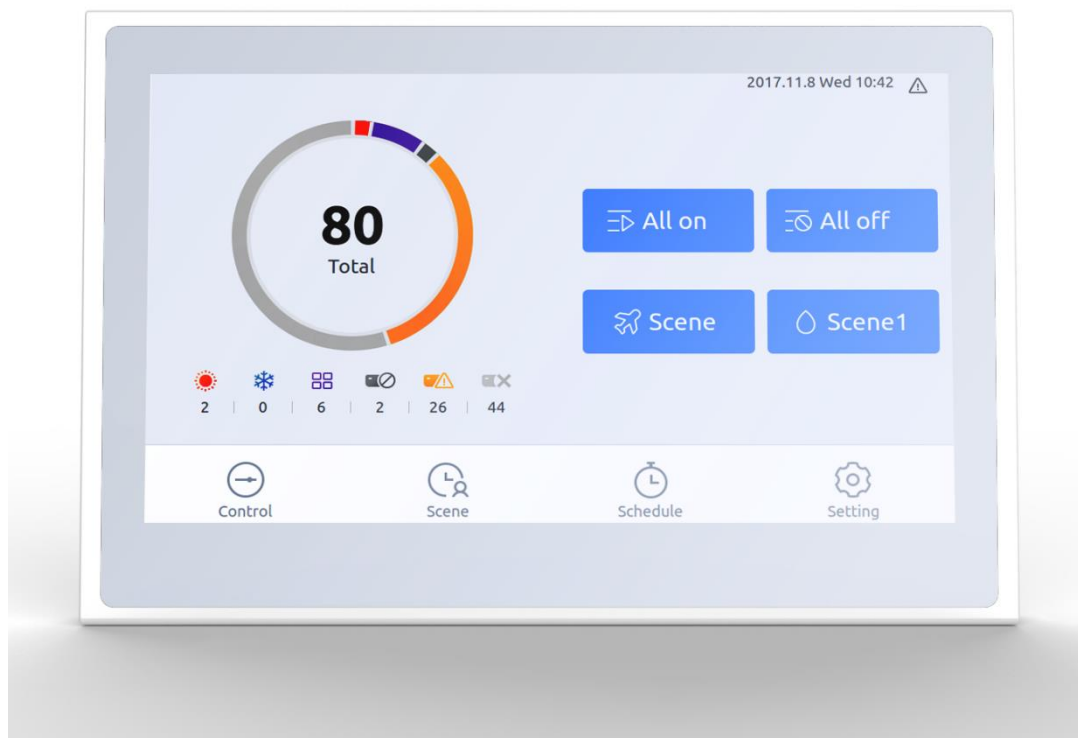
Название	Пульт	Монтажная коробка	Адаптер	Колпачок (соединитель)	Саморезы	Переходник USB	Инструкция
Количество	1	1	1	2	2	1	1
Внеш. вид							

Внимание:

- Центральный пульт управления должен быть установлен квалифицированным специалистом.
- Перед установкой убедитесь, что на центральный пульт управления не подаётся напряжение. Нельзя включать электропитание до полного окончания монтажных работ.
- Сечение проводов должно соответствовать нормативам и стандартам и соответствовать току, потребляемому центральным пультом управления.
- Убедитесь, что все монтажные работы завершены.

2. Функции, интерфейс, схема подключения

Функции



- Управление до 64 внутренних блоков
- Функция индивидуального и группового управления
- Настройка недельного таймера
- Функция сканирования внутренних блоков
- Функция пожарной сигнализации
- Функция резервного копирования backup и восстановления информации

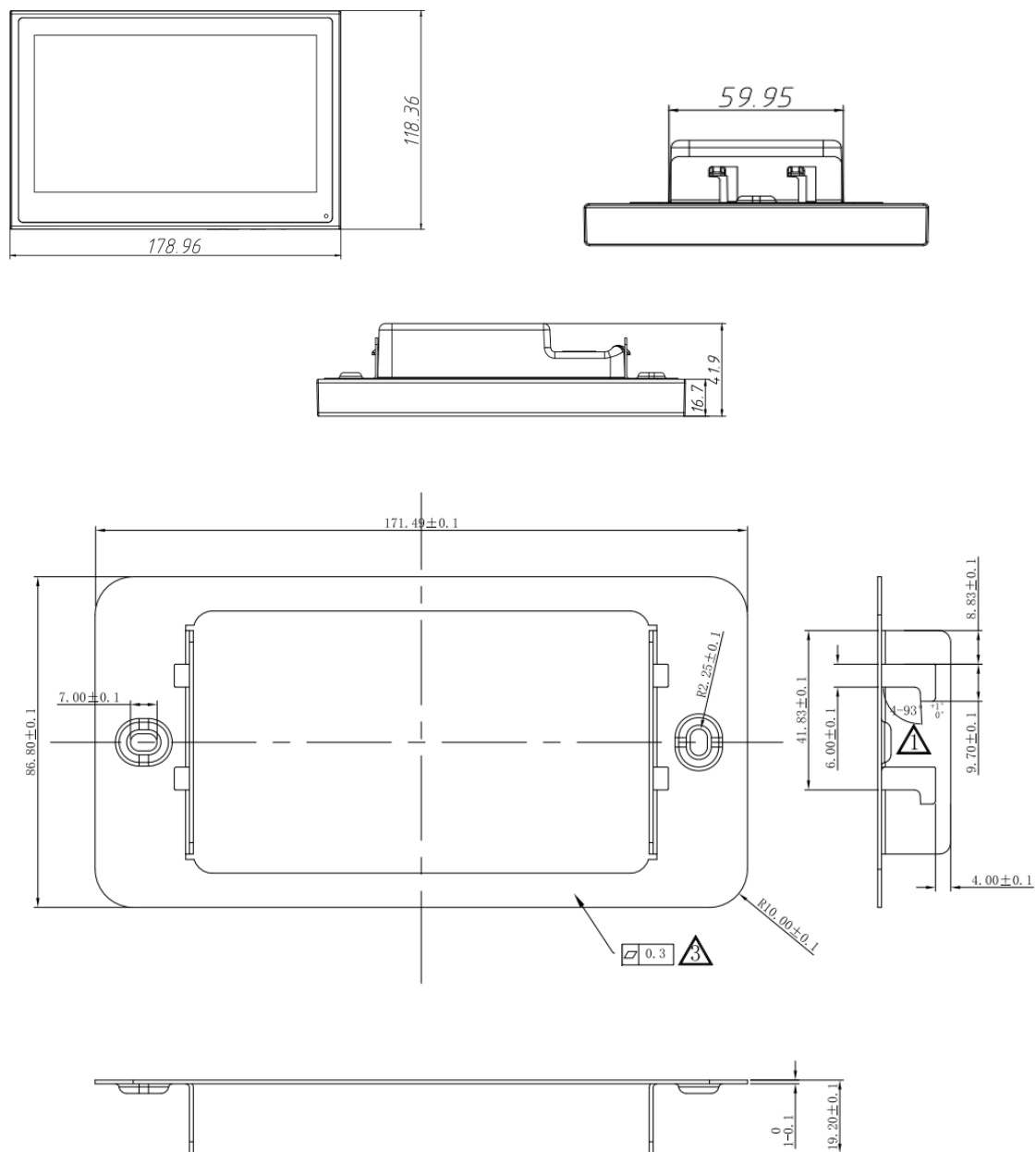
Монтаж и установка

Габаритные и установочные размеры.

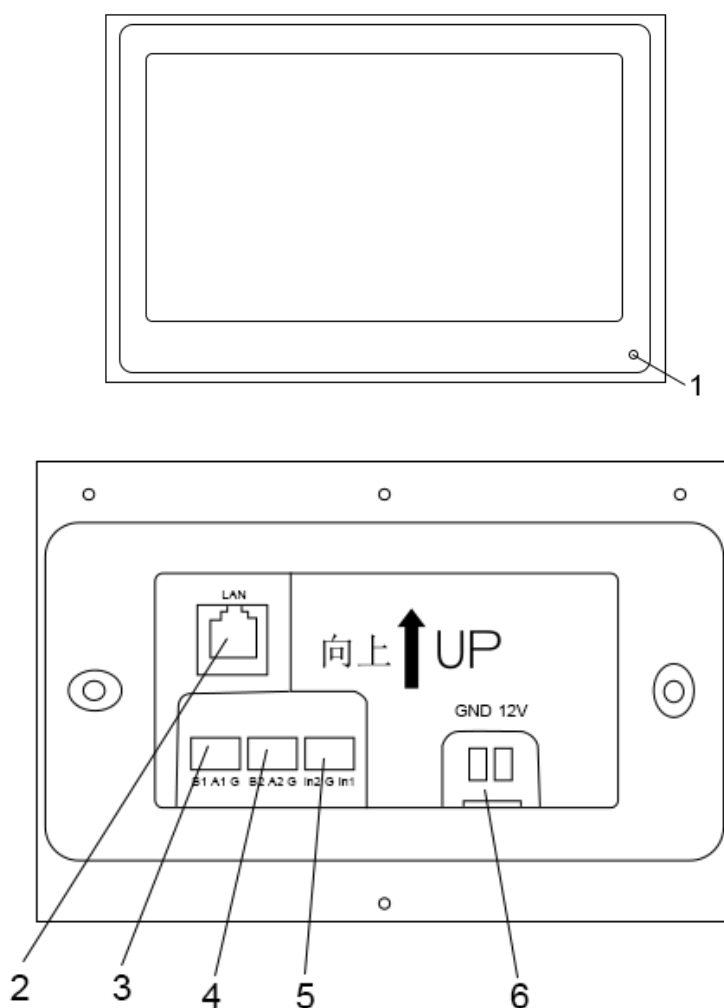
Для установки пульта в стене необходимо сделать нишу с размерами

Установочные размеры: 120×59.95×25.2 мм;

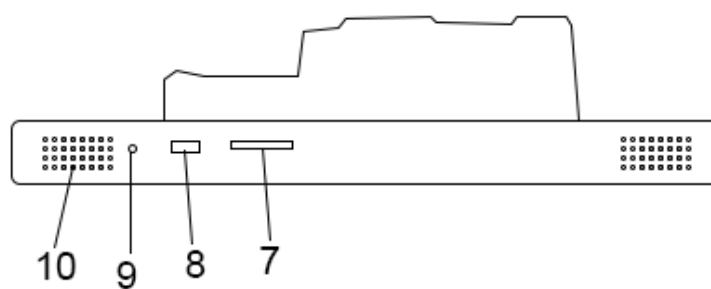
Габаритные размеры пульта (Длина*Ширина* Глубина): 178.96×118.36×16.7 мм



Описание интерфейса



1. Индикатор;
2. Разъём типа RJ45 сетевой интерфейс (не используется);
3. Интерфейс RS485_1: напряжение на линиях B1- сигнальная линия, отрицательный полюс
A1- сигнальная линия, положительный полюс
4. Интерфейс RS485_2: напряжение на линиях B2- сигнальная линия, отрицательный полюс
A2- сигнальная линия, положительный полюс (не используется);
5. Входной интерфейс (защита от пожара): IN-1- вход; IN-2- вход; G- заземление в цепи сигнала
(Signal Ground);
6. Power adapter 12B (input), GND- отрицательный полюс, 12D- положительный полюс;



7. Слот для карты (TF card);

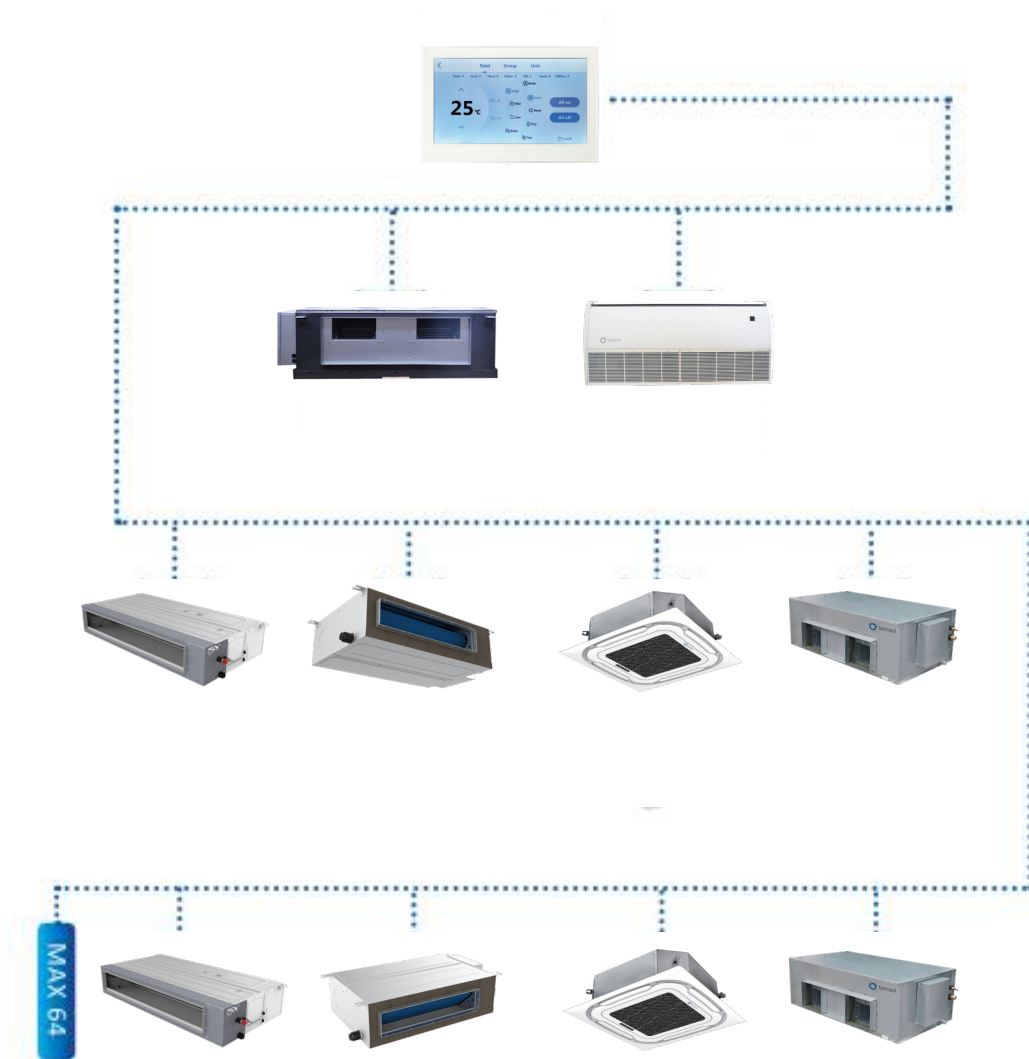
8. Разъём для микро USB;

9. Кнопка перезагрузки (reset);

10. Зуммер (звуковой сигнал);

4. Подключение центрального пульта управления

Структура системы

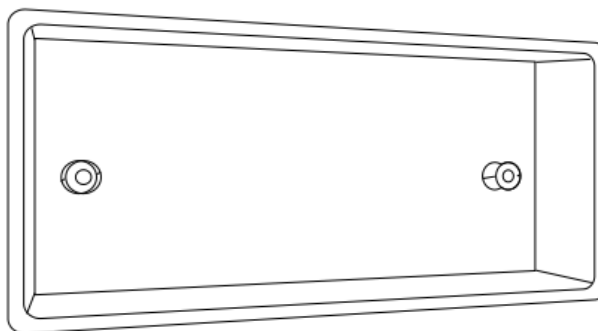


Возможность управления и контроля до 64 внутренних блоков.

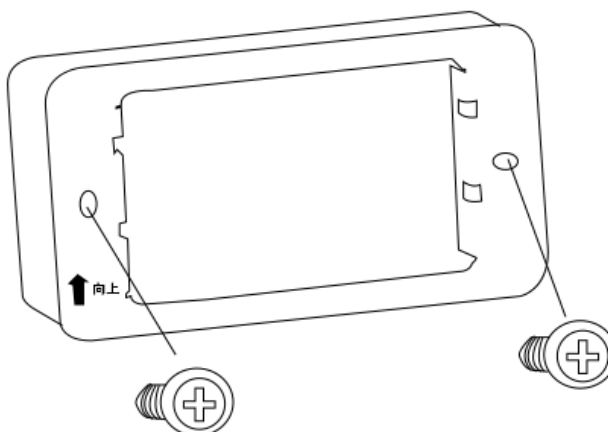
Установка центрального пульта управления

Шаг 1: Выберите место для установки. Коробка пульта устанавливается в специально проделанную нишу.

Габариты: Длина*Ширина*Глубина: 168×79×60 мм .



Шаг 2: Зафиксируйте корпус пульта при помощи винтов. При установке пульта удерживайте устройство строго горизонтально. Будьте осторожны не повредите руки, края пульта острые.



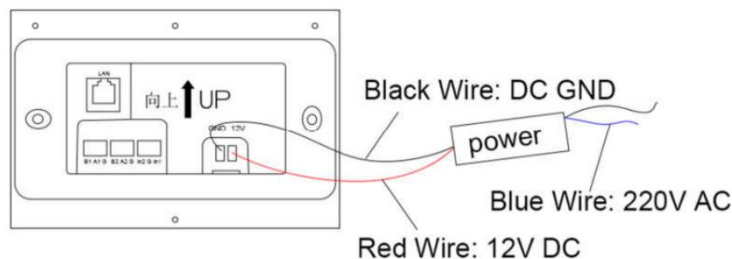
Шаг 3:

Обратите внимание, что гнездо линии электропередач находится с тыльной стороны пульта.

Подключите провод, в порядке расположения меток на гнезде сигнальной линии.

Шаг 4:

Голубой и серый провода предназначены для подсоединения AC 220В (power adaptor), черный провод на другом конце для подсоединения заземляющего провода GND, красный провод для 12В, должно быть затянуто винтами.

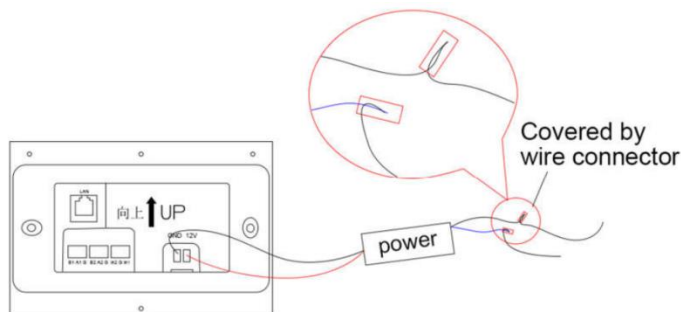


Шаг 5:



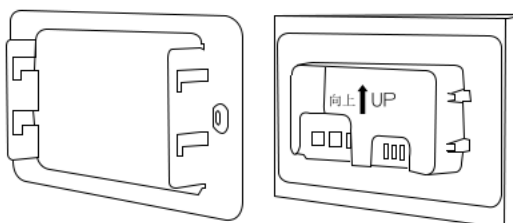
Затем используйте колпачок (соединитель) для того, чтобы “обжать” провод. Далее используйте обжимные клещи для того, чтобы надёжно затянуть коннектор (соединительный элемент), как это показано на рисунке.

Примечание: плотное положение провода должно быть на проводнике металлической крышки. После фиксации и закрепления коннектора, пожалуйста, убедитесь, что сердечник проводника (conductor core) не открыт во избежание воздействия удара током.



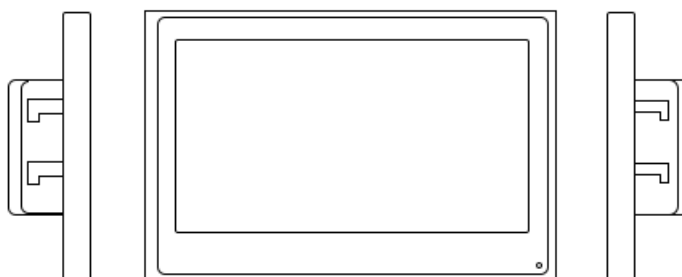
Шаг 6:

Обратите внимание на указатели направления на корпусе пульта управления. После выравнивания 4 фиксаторов, расположенных с тыльной стороны по бокам пульта, закрепите контроллер в установочном коробе на стене.



- **Шаг 7:**

Слегка нажмите на пульт по направлению вниз до упора. После этого он может быть установлен на металлический кронштейн.



Алгоритм настройки центрального пульта управления

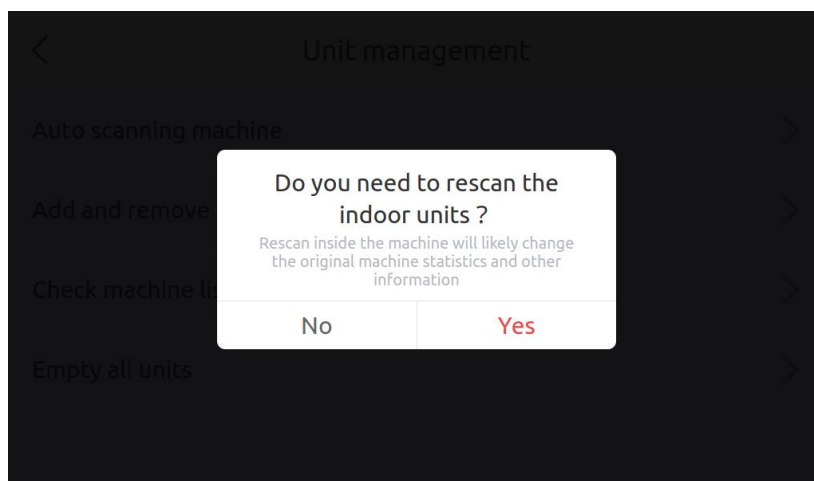
Шаг 1:

Все соединения между системой и пультом управления должны быть сделаны без ошибок в соответствии с данным руководством.

Шаг 2:

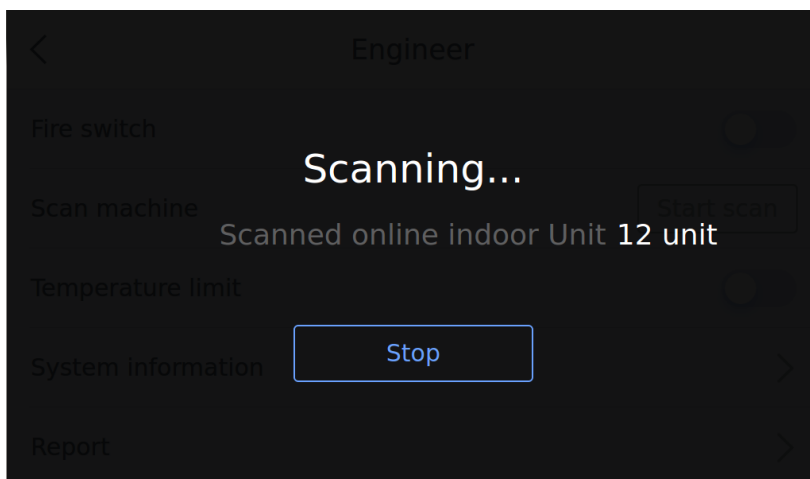
После успешного запуска центрального пульта управления, войдите в режим Настройки (Settings) > Инженерный режим (пароль 0000) > Управление внутренними блоками >

Автоматическое сканирование внутренних блоков, нажмите кнопку "Да". Тем самым вы войдёте в режим автоматического сканирования внутренних блоков, и на дисплее отобразится количество сканируемых внутренних блоков.



Шаг 3:

Остановите процесс сканирования согласно фактическому номеру (адресу) внутреннего блока. Если сканируемый номер (адрес) не соответствует фактическому номеру, необходимо проверить межблочные соединения и питание. После получения подтверждения, что в системе отсутствуют проблемы, повторно просканируйте все внутренние блоки до тех пор пока все блоки не будут проверены системой.



Шаг 4:

После завершения процесса сканирования можно приступить к управлению.

Для заметок

Для заметок

www.syscool.ru
www.systemair-ac.ru

Системэйр – 2023

*Производитель оставляет за собой право вносить любые изменения без предварительного уведомления.
Производитель не несет ответственности за возможные опечатки.*