



TNF

Приточный потолочный диффузор

Описание

TNF — это круглый диффузор для потолочного крепления. Диффузор состоит из двух частей и может быть отрегулирован на необходимый расход. Диффузор можно использовать как на приток, так и на вытяжку.

Конструкция

TNF изготовлен из оцинкованной листовой стали и покрыт белой порошковой краской (RAL 9016).

TNF поставляется в следующих типоразмерах: $\varnothing 100$, $\varnothing 125$, $\varnothing 160$, $\varnothing 200$, $\varnothing 250$ и $\varnothing 315$.

Размеры

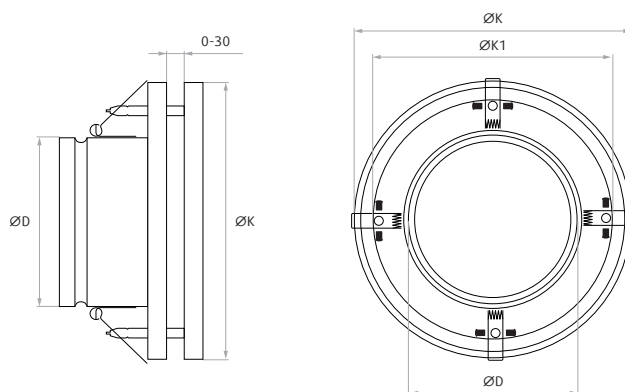


Табл. 1 Типоразмеры потолочных диффузоров TNF

Типоразмер	$\varnothing D$ (мм)	$\varnothing K$ (мм)	$\varnothing K1$ (мм)
100	99	200	80
125	124	250	105
160	159	250	105
200	199	314	127
250	249	400	170
315	314	400	170

Монтаж

Диффузор устанавливается непосредственно на спиральный воздуховод. Если диффузор устанавливается на камеру статического давления, то длина прямого воздуховода до камеры статического давления должна составлять 4 диаметра воздуховода.

Технические характеристики

Табл. 2 Диапазон расхода воздуха

Ø D (мм)	Расход воздуха (м ³ /ч)
100	30-120
125	70-170
160	100-260
200	140-360
250	180-540
315	300-780

Табл. 3 Технические данные по производительности диффузора для ширины воздушного зазора = 30 мм

Типоразмер, мм	Расход воздуха (м ³ /ч)	Дальнобойность (м)	Перепад давления (Па)	Уровень звуковой мощности dB(A)
100	30	0,6	5	<20
	80	1,5	6	<20
	120	2,1	10	<20
125	70	1,0	5	<20
	120	1,8	6	<20
	170	2,5	8	<20
160	100	1,3	3	<20
	180	2,5	5	<20
	260	3,5	10	<20
200	140	1,8	5	<20
	250	3,0	10	<20
	360	4,0	30	28
250	180	2,0	5	<20
	360	3,8	18	25
	540	5,5	44	36
315	300	3,0	5	<20
	540	5,0	31	25
	780	7,2	68	36