

Кассетные фэнкойлы | Настенные фэнкойлы | Напольно-потолочные фэнкойлы | Канальные средненапорные фэнкойлы  
Канальные высоконапорные фэнкойлы | Модульные чиллеры | Инверторные мини-чиллеры  
Компрессорно-конденсаторные блоки

## Фэнкойлы, чиллеры и компрессорно-конденсаторные блоки



# Содержание

<b>Системэйр в России</b> .....	<b>2</b>
<b>Ассортимент продукции</b> .....	<b>4</b>
<b>Области применения</b> .....	<b>6</b>
<b>Показатели эффективности</b> .....	<b>8</b>
Преимущества фэнкойлов Системэйр .....	10
Кассетные фэнкойлы (компакт) .....	12
Кассетные фэнкойлы (стандарт) .....	13
Настенные фэнкойлы .....	15
Напольно-потолочные фэнкойлы .....	17
Канальные фэнкойлы средненапорные .....	20
Канальные фэнкойлы высоконапорные .....	22
Системы управления .....	24
Модульные чиллеры .....	26
Инверторные мини-чиллеры .....	40
Компрессорно-конденсаторные блоки .....	52



## Системэйр в России

- центральный офис в Москве и филиалы по всей России
- собственный завод и склад в Московской области
- большой ассортимент продукции
- профессиональная техническая поддержка
- сертифицированный Сервисный центр

Команда Системэйр — это коллектив высококвалифицированных сотрудников, ориентированных на достижение оптимальных решений для наших клиентов.

Мы ценим каждый проект. Наш многолетний опыт на международном рынке вентиляции и кондиционирования позволяет нам обеспечивать высокий уровень компетенций на всех этапах его реализации.

Мы уверены, что профессионализм нашей команды — это гарантия успешного воплощения проекта вне зависимости от его сложности, масштаба.

Наши приоритеты — это ваши потребности. Наша цель — это создание и реализация комплексных климатических решений при прямом взаимодействии с экспертами в области качества воздуха помещений — проектными и монтажными организациями. Вместе мы воплощаем в жизнь как простые типовые проекты, так и сложные инновационные, такие как онкоцентры, аэропорты, вокзалы, спортивные комплексы, аквапарки, музеи и образовательные учреждения.

Мы продолжаем активно развивать собственное производство в России. А также расширили пул собственных OEM-площадок в Турции, России и Китае, что позволило нам, несмотря на санкции Евросоюза, сохранить широкий ассортимент поставляемой продукции:

- Вентиляторы и принадлежности
- Воздухораспределительные устройства
- Противопожарные клапаны
- Бытовые вентиляционные установки
- Центральные и компактные воздухообрабатывающие агрегаты
- Климатические установки для бассейнов
- Чиллеры, фэнкойлы, ККБ
- Мультизональные системы кондиционирования
- Бытовые и полупромышленные кондиционеры



В июле 2023 года бренд компании — Systemair — был русифицирован для российского подразделения и перешёл на кириллицу в названии — Системэйр.

Продуктовый ребрендинг будет проходить постепенно в рамках реализации стратегии развития и локализации компании на российском рынке.

Продукция компании Системэйр будет распространяться в России под брендами:



Вентиляционное оборудование для российского рынка, выпускаемое на собственном заводе в России, а также OEM-площадках под контролем компании Системэйр



Чиллеры и оборудование для кондиционирования, выпускаемые для российского рынка на OEM-площадках под контролем компании Системэйр

Последовательная смена торговых марок предполагает возможность отгрузки в ближайший год оборудования, маркированного как новой ТМ, так и предшествующей (при наличии на складе).

## Производство Системэйр

В 2021 году компания Системэйр открыла в подмосковном Пушкино собственный завод с современным станочным парком от ведущих мировых производителей.

В настоящее время завод Системэйр выпускает центральные воздухообрабатывающие агрегаты Geniox, компактные воздухообрабатывающие агрегаты Torvex серий SF и FR, канальные вентиляторы и другую продукцию. Ассортимент продукции завода постоянно расширяется.

Высокотехнологичное производство организовано в полном соответствии с европейскими нормами и международными стандартами, что позволяет нам изготавливать надёжное и качественное оборудование в минимальные сроки.

Мы строго следим за качеством выпускаемого оборудования на всех этапах производства и используем только надёжные комплектующие от лучших поставщиков.

Завод, центральный склад в РФ и Сервисный центр Системэйр расположены по адресу: Московская область, г. Пушкино, 33-й км автодороги М8 Холмогоры (16 км от МКАД по Ярославскому шоссе), д. 16, стр. 3.

# Ассортимент продукции

Systemair предлагает широкий модельный ряд вентиляционного и холодильного оборудования, состоящий из вентиляторов, воздухообрабатывающих агрегатов, чиллеров, тепловых насосов и фэнкойлов. Кроме того, есть и большой выбор воздухораспределительных устройств различного типа и назначения.

Все эти продукты находят применение в различных местах, включая жилые дома, офисы, медицинские учреждения, магазины, промышленные здания, туннели, парковки, учебные заведения и спортивные центры.

## Вентиляторы

Systemair поставляет вентиляторы для различных применений: от небольших офисных помещений до крупных промышленных зданий. Все вентиляторы проходят испытания в лаборатории и в реальных условиях эксплуатации на соответствие всем техническим характеристикам. Все изделия изготавливаются в соответствии с требованиями стандартов по экологической безопасности. Вентиляторы и шумоглушители для прямоугольных воздуховодов производятся на заводе Systemair в Пушкино. Sysimple — это суб-бренд компании Системэйр для стандартного вентиляционного оборудования. Ассортимент Sysimple включает в себя модели вентиляторов: канальные, крышные, термостойкие и осевые низкого давления.

Вентиляторы имеют все необходимые сертификаты, тестируются на безопасность, работоспособность и соответствие заявленным характеристикам. Широкий модельный ряд позволяет применять оборудование в различных системах вентиляции.

### Канальные вентиляторы



Канальные вентиляторы для установки в круглых воздуховодах.

### Вентиляторы для прямоугольных каналов



Канальные вентиляторы для установки в прямоугольных воздуховодах.

### Вентиляторы для квадратных каналов



Для различного применения. Есть модели для высокотемпературных сред.

### Осевые вентиляторы



Осевые вентиляторы для установки в воздуховодах или для настенного монтажа.

### Термостойкие вентиляторы



Systemair поставляет высокотемпературные вентиляторы.

### Крышные вентиляторы



Крышные вентиляторы с круглым или квадратным присоединением.

## Компактные воздухообрабатывающие агрегаты

Энергоэффективные воздухообрабатывающие агрегаты с утилизацией тепла и встроенной системой автоматики

**SysReco**



**Topvex**



## Воздухораспределительные устройства

Ассортимент Systemair включает широкий выбор воздухораспределительных устройств и других принадлежностей.

**Приточные и вытяжные диффузоры**



Для потолочного и настенного монтажа.

**Приточные и вытяжные воздухораспределительные устройства**



Для потолочного и настенного монтажа.

## Противопожарная вентиляция

Новая линейка противопожарных клапанов HELMER. Корпуса клапанов EI90 и EI120 имеют специальную перфорированную зону либо термоизолирующую вставку в плоскости закрытой

лопатки, что позволяет значительно сократить теплопередачу с «горячей» на «холодную» часть корпуса. Пределы огнестойкости клапанов HELMER: EI60, EI90, EI120 и E60, E90.

**Противопожарные клапаны**



Клапаны предотвращающие распространение дыма и огня.

## Холодильное оборудование

Линейка холодильного оборудования включает в себя: чиллеры и тепловые насосы с воздушным охлаждением конденсатора, чиллеры и тепловые насосы с водяным охлаждением конденсатора, бесконденсаторные чиллеры, компрессорно-конденсаторные блоки и отдельные гидравлические модули.



## Фэнкойлы

Особенностью линейки Systemair является разнообразие типов фэнкойлов и их конфигураций, вариативность систем управления и широкий выбор аксессуаров.





## Области применения

### Офисы

В офисных зданиях вентиляция и кондиционирование требуется в течение всего дня. Как правило, от людей, световых приборов, солнечного излучения, компьютеров выделяется тепло. Для вентиляции и кондиционирования таких помещений Системэйр рекомендует использовать воздухообрабатывающие агрегаты, которые работают совместно с компрессорно-конденсаторными блоками, а также системы кондиционирования воздуха - полупромышленные или мультizonальные системы с кассетными или канальными внутренними блоками.

### Торговые центры и магазины

Торговые центры и магазины – это помещения с большим количеством независимых климатических зон, кроме того, количество людей в магазине постоянно меняется в течение дня. Разумным будет выбор в пользу систем кондиционирования переменной производительности, которые способны обеспечить выполнение повышенных требований к параметрам воздуха в каждом помещении.





### **Промышленные и складские помещения**

Производственные помещения имеют большие площади и тепловыделения. Они часто требуют вентиляции и кондиционирования больших объемов воздуха. Системэйр предлагает широкий ассортимент агрегатов для таких помещений — от канальных высокомоощных систем кондиционирования до чиллеров производительностью до 1680 кВт.

### **Образовательные и культурные учреждения**

В университетах, школах, музеях присутствие большого количества посетителей обычно сильно варьируется в течение дня. Это означает, что должна быть возможность регулирования по потребности. Часто появляется необходимость создания специальных климатических условий, например для хранения картин в музеях. Системэйр предлагает широкий спектр оборудования для кондиционирования и вентиляции таких объектов.

### **Гостиницы**

Организация кондиционирования в гостиницах отличается высокими требованиями к уровню комфорта и безопасности. Для собственника объекта важна возможность снижения эксплуатационных издержек. Системэйр предлагает несколько вариантов организации кондиционирования и вентиляции как для частных малых отелей, так и для средних и крупных гостиничных комплексов.





# Показатели энергоэффективности

## EER/COP

Энергоэффективность кондиционеров в зависимости от режима работы может быть определена коэффициентом EER (Energy Efficiency Ratio) - в режиме охлаждения или коэффициентом COP (Coefficient of Performance) - в режиме обогрева.

Коэффициент EER определяется отношением холодопроизводительности к затраченной мощности, а COP - отношением теплопроизводительности к затраченной мощности.

Производительность и потребляемая мощность зависят от условий эксплуатации кондиционера. Для расчета EER/COP используются стандартизированные значения температуры наружного воздуха +35°C - в режиме охлаждения, и +7°C - в режиме обогрева, а сами измерения проводятся при максимальной производительности системы.

Значение EER (режим охлаждения)	Значение COP (режим нагрева)
<b>A</b> EER > 3,2	<b>A</b> COP > 3,6
<b>B</b> EER > 3,0	<b>B</b> COP > 3,4
<b>C</b> EER > 2,8	<b>C</b> COP > 3,2
<b>D</b> EER > 2,6	<b>D</b> COP > 2,8
<b>E</b> EER > 2,4	<b>E</b> COP > 2,6
<b>F</b> EER > 2,2	<b>F</b> COP > 2,4
<b>G</b> EER ≤ 2,2	<b>G</b> COP ≤ 2,4

EER/COP - моментальные показатели энергоэффективности, они удобны для быстрой оценки эффективности оборудования. Сегодня они активно применяются для описания характеристик бытовых, полупромышленных и мультizonальных систем в России и зарубежом и являются основанием для деления кондиционеров по классам энергоэффективности. Класс A имеет самое низкое энергопотребление, G - наименее эффективен.

## Директива Евросоюза ErP 2009/125

Европейская директива ErP 2009/125 направлена на сокращение потребления первичных энергоносителей на 20%, увеличение производства энергии из возобновляемых источников на 20% и уменьшение выбросов

углекислого газа - на 20%. Она содержит ряд энергетических требований к расчету и минимальному уровню показателя энергоэффективности оборудования.

Для кондиционеров до 12 кВт, требования устанавливаются исходя из минимально разрешенного коэффициента сезонной энергоэффективности и уровня звукового давления:

	Производительность <6 кВт		Производительность 6-12 кВт	
	SEER	SCOP	SEER	SCOP
SEER/SCOP мин.	4,6	3,8	4,3	3,8
Макс. уровень шума внутр.	60 дБ (A)		65 дБ (A)	
Макс. уровень шума наруж.	65 дБ (A)		70 дБ (A)	

## SEER/SCOP

Коэффициенты сезонной энергоэффективности SEER (Seasonal Energy Efficiency Ratio) / SCOP (Seasonal Coefficient of Performance) производят измерения эффективности при 4 различных температурах наружного воздуха. К тому же для режима обогрева принимается во внимание 3 климатических зоны, в которых предполагается эксплуатировать оборудование: теплая, средняя и холодная. Согласно европейскому стандарту EN14825 производитель обязан указать на какую из 3-х климатических зон рассчитано оборудование и соответствующие ей параметры эффективности оборудования. Таким образом, сезонные показатели энергоэффективности оценивают характеристики работы систем кондиционирования не при максимальной производительности, а в условиях, приближенных к реальным, принимая во внимание различные режимы работы и нагрузки.

Значение SEER (режим охлаждения)	Значение SCOP (режим нагрева)
<b>A+++</b> SEER > 8,5	<b>A+++</b> SCOP > 5,1
<b>A++</b> SEER > 6,1	<b>A++</b> SCOP > 4,6
<b>A+</b> SEER > 5,6	<b>A+</b> SCOP > 4,0
<b>A</b> SEER > 5,1	<b>A</b> SCOP > 3,4
<b>B</b> SEER > 4,6	<b>B</b> SCOP > 3,1
<b>C</b> SEER > 4,1	<b>C</b> SCOP > 2,8
<b>D</b> SEER < 3,6	<b>D</b> SCOP < 2,5

# 20%

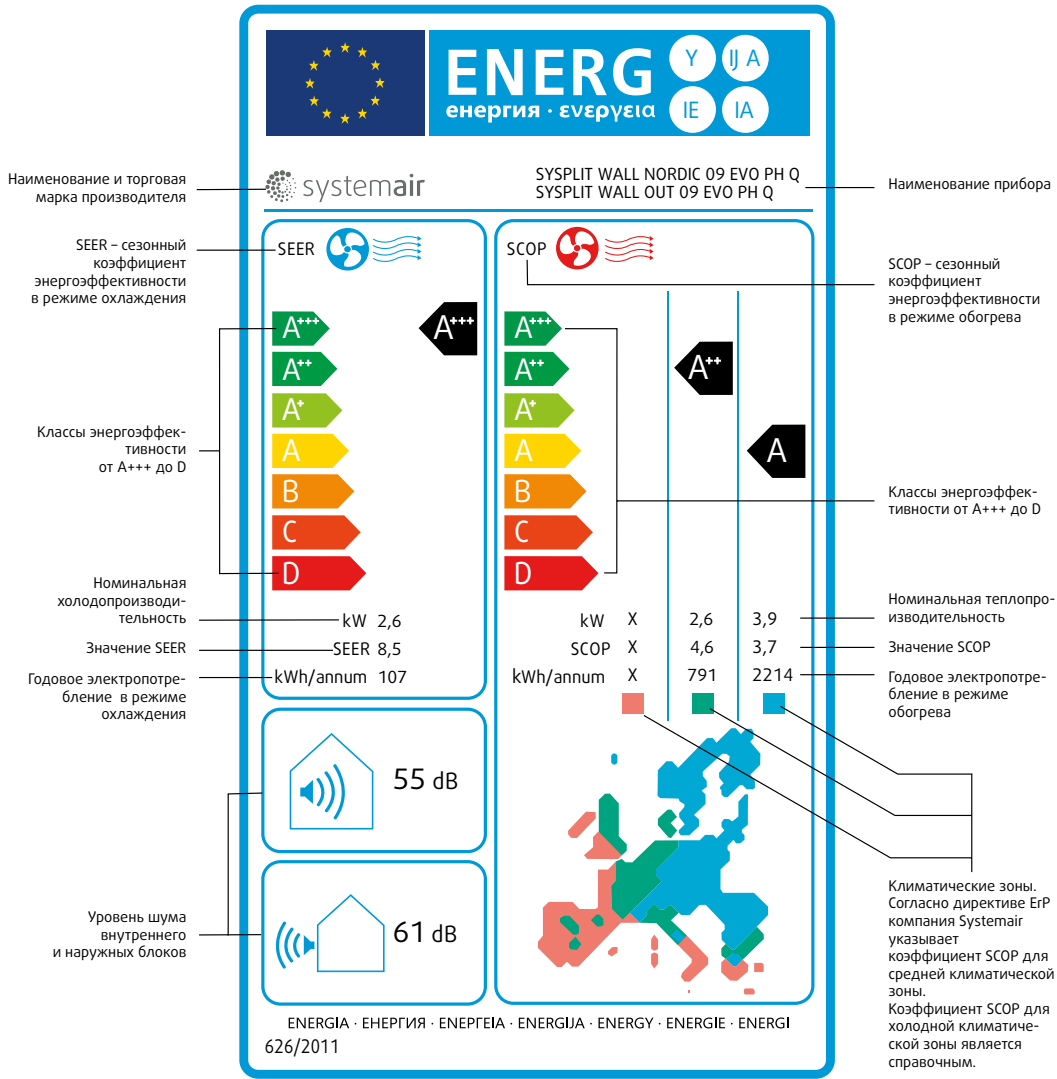
Сократить выбросы CO<sub>2</sub> в окружающую среду

# 20%

Нарастить производство энергии из возобновляемых источников

# 20%

Сократить потребление первичных энергоносителей



### Стикер-указатель сезонной энергоэффективности

Переход к сезонным параметрам энергоэффективности повлек за собой введение в Европе нового формата стикера энергоэффективности с 1 января 2013 года. Сезонный показатель энергоэффективности SEER/SCOP не может быть сравним с моментальным показателем энергоэффективности EER/COP, так как в расчете используются различные базовые показатели и методики. Компания Systemair использует стикер для бытового оборудования, которое соответствует директиве ERP 2009/125.

### Климатические зоны для расчета SCOP

Согласно стандарту EN14825 выделяют 3 климатические зоны для расчета показателя SCOP: теплую, среднюю и холодную. Необходимым является указание параметра SCOP для средней зоны.

#### Теплая зона (Афины)

Температурные условия

Частичная нагрузка	Снаружи		Внутри
	сухой	влажный	
-	-	-	20°C
100%	2°C	1°C	20°C
64%	7°C	6°C	20°C
29%	12°C	11°C	20°C

#### Средняя зона (Страсбург)

Температурные условия

Частичная нагрузка	Снаружи		Внутри
	сухой	влажный	
88%	-7°C	-8°C	20°C
54%	2°C	1°C	20°C
35%	7°C	6°C	20°C
15%	12°C	11°C	20°C

#### Холодная зона (Хельсинки)

Температурные условия

Частичная нагрузка	Снаружи		Внутри
	сухой	влажный	
61%	-7°C	-8°C	20°C
37%	2°C	1°C	20°C
24%	7°C	6°C	20°C
11%	12°C	11°C	20°C

# Преимущества фэнкойлов Системэйр

## Сфера применения

Центральная система кондиционирования с фэнкойлами успешно используется для достижения стабильной температуры на объектах с большим числом помещений или при больших площадях: в крупных офисных и торговых зданиях, спортивных и развлекательных центрах, музеях и концертных залах, кинотеатрах, больницах, аэропортах и вокзалах, на промышленных предприятиях.

## Универсальный модельный ряд

Линейка оборудования Системэйр включает в себя 2-х трубные фэнкойлы напольно-потолочного, кассетного, канального и настенного типа. Для всех моделей предусмотрено трехступенчатое изменение скорости вращения вентилятора, что позволяет подобрать более комфортный режим работы. При небольшом количестве опций и аксессуаров, фэнкойлы Системэйр оптимально решают стандартные задачи по кондиционированию различных помещений. При этом со склада в России в минимальные сроки можно приобрести практически полный ассортиментный ряд оборудования.

## Системы управления

В зависимости от поставленных задач, в линейке Системэйр применяются различные устройства, которые при максимальной простоте в эксплуатации предоставляют полный доступ к управлению оборудованием. Базовые функции эффективно выполняют индивидуальные термостаты, пульты управления и центральные контроллеры.

К современным системам кондиционирования все чаще предъявляются требования по интеграции со всеми инфраструктурными процессами здания. Для решения подобного рода задач Системэйр предлагает шлюз для систем диспетчеризации, работающий по протоколу Modbus.

## Высокая надежность

Надежность систем кондиционирования Системэйр гарантируется международными стандартами менеджмента качества, а также обязательным соответствием нормам безопасности и техническим регламентам, принятым на территории РФ и на территории Таможенного Союза.

Среди профессионалов климатического рынка за брендом Системэйр закрепились репутация оборудования, обеспечивающего безотказную работу на протяжении долгих лет.

## Конструктивные особенности

### Корпус

Корпус фэнкойлов изготовлен из оцинкованной стали и с внутренней стороны покрыт тепло-звукоизоляцией из пенополиуретана. Для всех типоразмеров применяется дополнительная антикоррозийная обработка корпуса, выполненная методом порошкового напыления. Конструктивно фэнкойлы имеют возможность подмеса наружного воздуха в помещение. Декоративная лицевая панель выполнена из ударопрочного пластика, не поддерживающего горение.

### Теплообменник

В фэнкойлах установлены биметаллические теплообменники трубчато-ребристого типа. Они изготовлены из медных трубок, специально предназначенных для использования в холодильном оборудовании, и алюминиевых пластин, закреплённых на трубках методом дорнирования. Теплообменники имеют развитую поверхность теплообмена, и, благодаря идеальной компоновке внутри фэнкойла, обеспечивают оптимальные условия для теплопередачи и протекания через них воздушного потока с минимальным сопротивлением. Для уменьшения гидравлического сопротивления отвод и подача воды в теплообменники осуществляется через распределительные коллекторы.

### Вентиляторный узел

Все изделия комплектуются малозумными вентиляторами с динамически и статически сбалансированным рабочим колесом. Рабочее колесо выполнено из негорючего пластика, с лопатками серповидной формы. Вентилятор имеет непосредственный привод от электродвигателя в корпусном исполнении с трёхступенчатым регулированием скорости вращения. Электродвигатель вентилятора оснащён тепловой защитой.

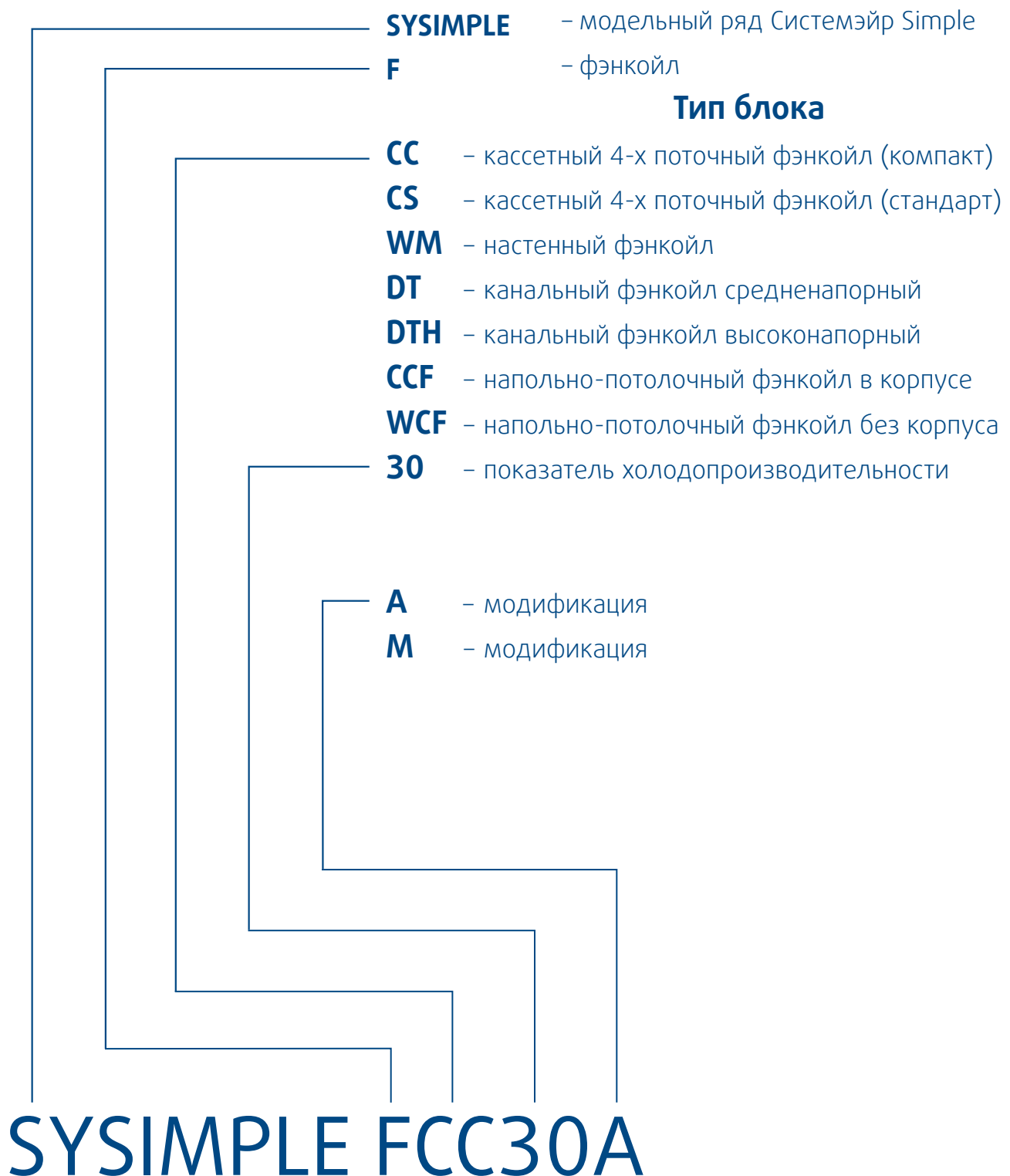
### Воздушный фильтр

В фэнкойлы устанавливаются сетчатые синтетические фильтры грубой очистки, закреплённые в специальной рамке. Фильтры предназначены для многократного использования.

### Направляющие заслонки

Для равномерного распределения обработанного воздуха по объёму помещения предусмотрена функция автоматического покачивания направляющих заслонок всех приточных отверстий для настенных и кассетных фэнкойлов.

## Обозначение моделей



# Кассетные фэнкойлы (компакт)

## SYSIMPLE FCC

### Особенности:

- Панель **SYSIMPLE PANEL FCC 30-45** обеспечивает круговое распределение потока воздуха;
- Равномерная и быстрая обработка воздуха в помещении, точное поддержание температуры;
- Встроенный дренажный насос. Высота подъема конденсата – 1200 мм;
- Встроенный фильтр грубой очистки;
- Инфракрасный пульт ДУ поставляется в комплекте.



Инфракрасный пульт ДУ (в комплекте)

### Аксессуары (опции):

- Клапан 3-ходовой с приводом 230В типа ОТКР/ЗАКР;
- Проводной пульт управления **SYS XK05A**;
- Адаптер **SYS C05A** совместно с сигнальным кабелем **SYS C06A** для подключения к центральному пульту управления **SYS C02A** и по протоколу Modbus.



Панель компакта  
**SYSIMPLE PANEL FCC 30-45**



Проводной пульт управления  
**SYS XK05A**  
(опция)

### Технические характеристики

Модель		SYSIMPLE FCC30A	SYSIMPLE FCC40A	SYSIMPLE FCC45A
Панели		SYSIMPLE PANEL FCC 30-45		
Электропитание	В/ф/Гц	220/1/50		
Холодопроизводительность	кВт	3.3/2.8/2.3	3.9/3.3/2.8	4.5/3.6/3.0
Потребляемая мощность	Вт	55	62	76
Теплопроизводительность	кВт	4.8/4.2/3.7	5.8/5.1/4.5	6.7/5.9/5.2
Потребляемая мощность	Вт	55	62	76
Расход воздуха	м³/ч	510/440/360	680/580/480	850/730/600
Уровень звукового давления*	дБ (А)	≤39	≤42	≤45
Гидравлическое сопротивление	кПа	26	27	29
Расход хладоносителя	м³/ч	0.62	0.7	0.94
Габариты блока без упаковки (ДхВхШ)	мм	570x260x570		
Масса блока без упаковки	кг	18		
Габариты блока с упаковкой (ДхВхШ)	мм	650x290x650		
Масса блока с упаковкой	кг	20.3		
Габариты панели без упаковки (ДхВхШ)	мм	650x50x650		
Масса панели без упаковки	кг	3.0		
Габариты панели с упаковкой (ДхВхШ)	мм	710x80x710		
Масса панели с упаковкой	кг	5.0		
Присоединительный диаметр	мм (дюйм)	19.1 (3/4")		
Диаметр дренажного патрубка	мм	OD Ø20		

### Данные приведены при следующих условиях:

В режиме охлаждения:	температура воздуха в помещении 27/19°C (по сухому/мокрому термометру)	температура охлаждающей воды 7/12°C
В режиме обогрева:	температура воздуха в помещении +20°C	температура горячей воды 50°C

\* Измерено в лаборатории завода-изготовителя на расстоянии 1 м.

# Кассетные фэнкойлы (стандарт)

## SYSIMPLE FCS

### Особенности:

- Панель **SYSIMPLE PANEL FCS 54-120** обеспечивает круговое распределение потока воздуха;
- ЖК-дисплей;
- Равномерная и быстрая обработка воздуха в помещении, точное поддержание температуры;
- Встроенный дренажный насос. Высота подъема конденсата – 1200 мм;
- Встроенный фильтр грубой очистки;
- Инфракрасный пульт ДУ поставляется в комплекте.



Инфракрасный пульт ДУ (в комплекте)

### Аксессуары (опции):

- Клапан 3-х ходовой с приводом 230В типа ОТКР/ЗАКР;
- Проводной пульт управления **SYS XK05A**;
- Адаптер **SYS C05A** совместно с сигнальным кабелем **SYS C06A** для подключения к центральному пульту управления **SYS C02A** и по протоколу Modbus.



Панель стандарт  
SYSIMPLE PANEL FCS 54-120



Проводной пульт управления  
**SYS XK05A**  
(опция)

### Технические характеристики

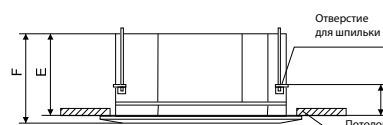
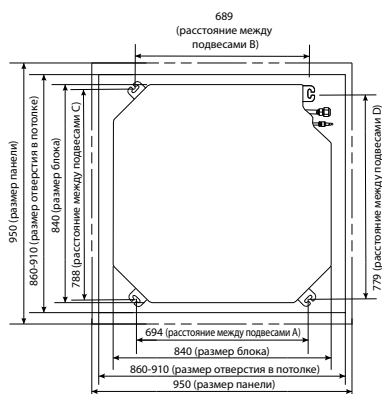
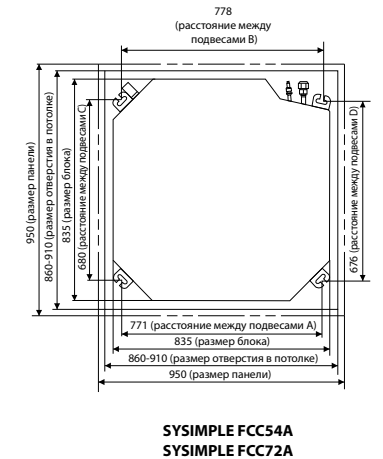
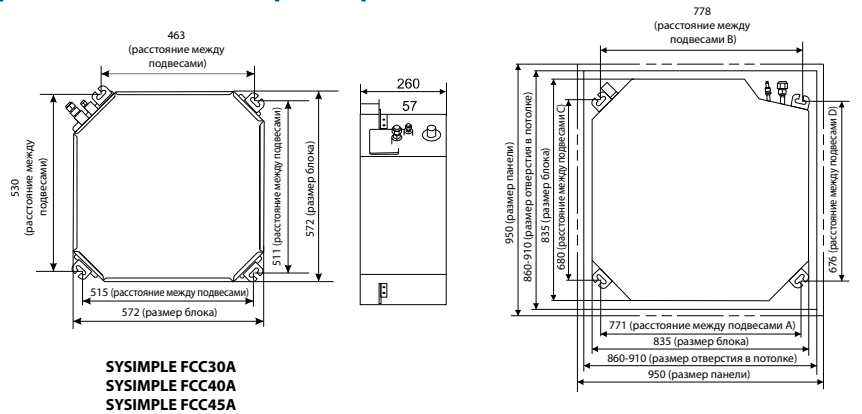
Модель		SYSIMPLE FCS54A	SYSIMPLE FCS72A	SYSIMPLE FCS90A	SYSIMPLE FCS100A	SYSIMPLE FCS120A
Панели		SYSIMPLE PANEL FCS 54-120				
Электропитание	В/ф/Гц	220/1/50				
Холодопроизводительность	кВт	5.4/4.5/3.5	7.2/6.1/4.6	9.0/7.6/5.8	10.8/9.1/7.0	12.6/10.7/8.1
Потребляемая мощность	Вт	96	134	165	189	225
Теплопроизводительность	кВт	8.1/6.8/5.2	10.8/9.1/7.0	13.5/11.4/8.7	16.2/13.7/10.5	18.9/16.0/12.2
Потребляемая мощность	Вт	90	134	165	189	225
Расход воздуха	м³/ч	1020/765/510	1360/1020/680	1700/1275/850	2040/1530/1020	2380/1785/1190
Уровень звукового давления*	дБ (А)	≤45	≤46	≤48	≤50	≤52
Гидравлическое сопротивление	кПа	31	34	36	39	42
Расход хладоносителя	м³/ч	1.15	1.4	1.68	1.82	2.25
Габариты блока без упаковки (ДхВхШ)	мм	835x250x835			835x290x835	
Масса блока без упаковки	кг	25.0			26.5	28
Габариты блока с упаковкой (ДхВхШ)	мм	910x310x910			910x350x910	
Масса блока с упаковкой	кг	29			31	32.5
Габариты панели без упаковки (ДхВхШ)	мм	950x55x950				
Масса панели без упаковки	кг	5				
Габариты панели с упаковкой (ДхВхШ)	мм	1000x100x1000				
Масса панели с упаковкой	кг	7				
Присоединительный диаметр	мм (дюйм)	19,1 (3/4")				
Диаметр дренажного патрубка	мм	OD Ø20				

### Данные приведены при следующих условиях:

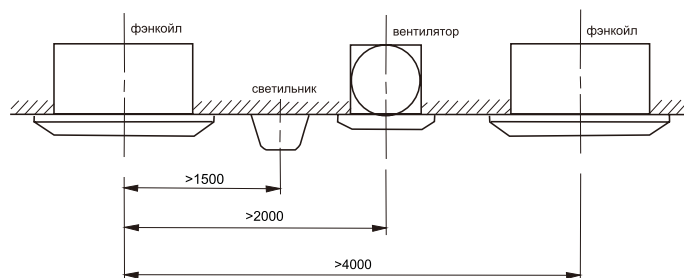
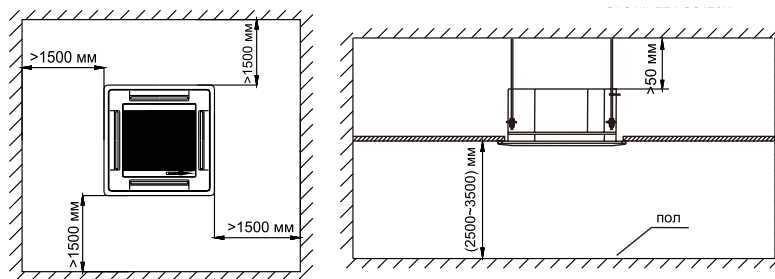
В режиме охлаждения:	температура воздуха в помещении 27/19°C (по сухому/мокрому термометру)	температура охлаждающей воды 7/12°C
В режиме обогрева:	температура воздуха в помещении +20°C	температура горячей воды 50°C

\* Измерено в лаборатории завода-изготовителя на расстоянии 1 м.

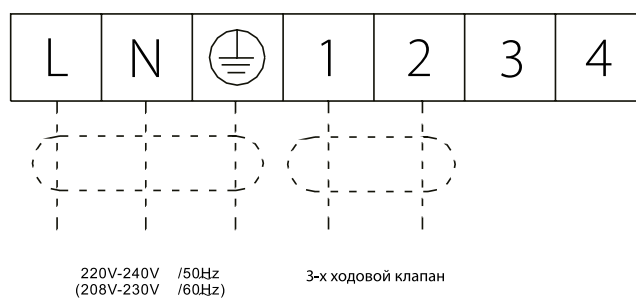
## Габаритные и присоединительные размеры



Type	E	F
FCC30A/FCC40A/FCC45A	260	315
FCC54A/FCC72A	250	305
FCC90A/FCC120A	290	345



## Подключение 3-х ходового клапана



# Настенные фэнкойлы

## SYSIMPLE FWM

### Особенности:

- Универсальная панель белого цвета;
- Multifunctional ЖК-дисплей;
- Быстрое охлаждение, точное поддержание температуры;
- Высококачественные материалы обеспечивают низкий уровень шума работы фэнкойла;
- Все гидравлические соединения установлены по умолчанию с правой стороны блока;
- Встроенный фильтр грубой очистки;
- Инфракрасный пульт ДУ поставляется в комплекте.



Инфракрасный пульт ДУ (в комплекте)



Проводной пульт управления **SYS XK05A** (опция)

### Аксессуары (опции):

- Клапан 3-х ходовой с приводом 230В типа ОТКР/ЗАКР;
- Проводной пульт управления **SYS XK05A**;
- Адаптер **SYS C03A** совместно с сигнальным кабелем **SYS C07A** для подключения к центральному пульту управления **SYS C02A**.
- Адаптер **SYS C05A** совместно с сигнальным кабелем **SYS C07A** для подключения к центральному пульту управления **SYS C02A** и по протоколу Modbus.

Модель		SYSIMPLE FWM18A	SYSIMPLE FWM27A	SYSIMPLE FWM36A	SYSIMPLE FWM45A	SYSIMPLE FWM54A	SYSIMPLE FWM72A
Электропитание	В/ф/Гц	220/1/50					
Холодопроизводительность	кВт	1.8/1.5/1.1	2.7/2.3/1.7	3.6/3.0/2.3	4.5/3.8/2.9	5.4/4.5/3.5	7.2/6.1/4.8
Потребляемая мощность	Вт	52	52	62	76	96	134
Теплопроизводительность	кВт	2.7/2.3/1.6	4.0/3.6/2.6	5.4/4.6/3.5	6.7/5.7/4.3	8.1/6.8/5.2	10.8/9.1/7.0
Потребляемая мощность	Вт	52	52	62	76	96	134
Расход воздуха	м³/ч	340/255/170	510/383/255	680/510/340	850/638/425	1020/765/510	1360/1020/680
Уровень звукового давления*	дБ (А)	≤42	≤42	≤43	≤47	≤47	≤49
Гидравлическое сопротивление	кПа	30	30	30	30	40	40
Расход хладоносителя	м³/ч	0.35	0.61	0.80	0.95	1.08	1.39
Габариты блока без упаковки (ДхВхШ)	мм	850×198×300	850×198×300	850×198×300	970×235×315	970×235×315	1100×235×330
Масса блока без упаковки	кг	11.0	11.0	12.6	15.0	16.0	20
Габариты блока с упаковкой (ДхВхШ)	мм	885×270×360	885×270×360	885×270×360	1010×300×380	1010×300×380	1140×300×390
Масса блока с упаковкой	кг	12.5	12.5	14.5	17.0	18.0	23.0
Присоединительный диаметр	мм (дюйм)	15 (1/2")					
Диаметр дренажного патрубка	мм	OD Ø15					

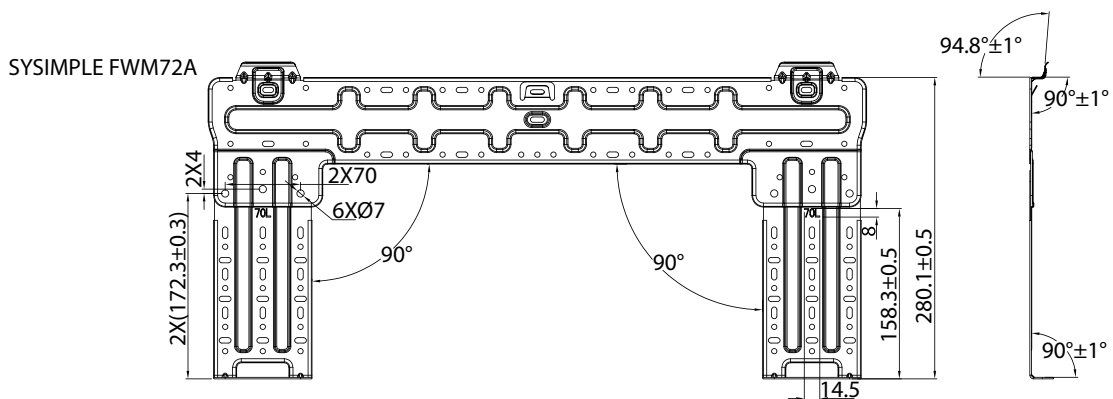
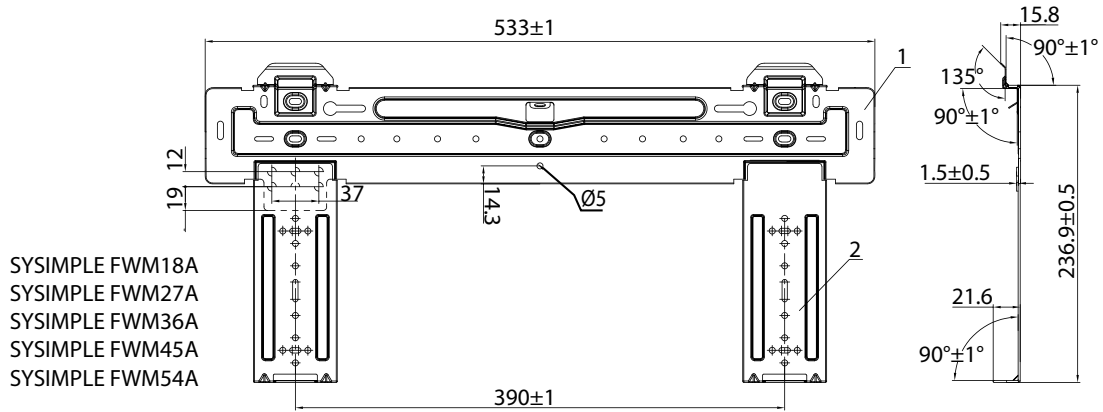
### Данные приведены при следующих условиях:

В режиме охлаждения:	температура воздуха в помещении 27/19°C (по сухому/мокрому термометру)	температура охлаждающей воды 7/12°C
В режиме обогрева:	температура воздуха в помещении +20°C	температура горячей воды 50°C

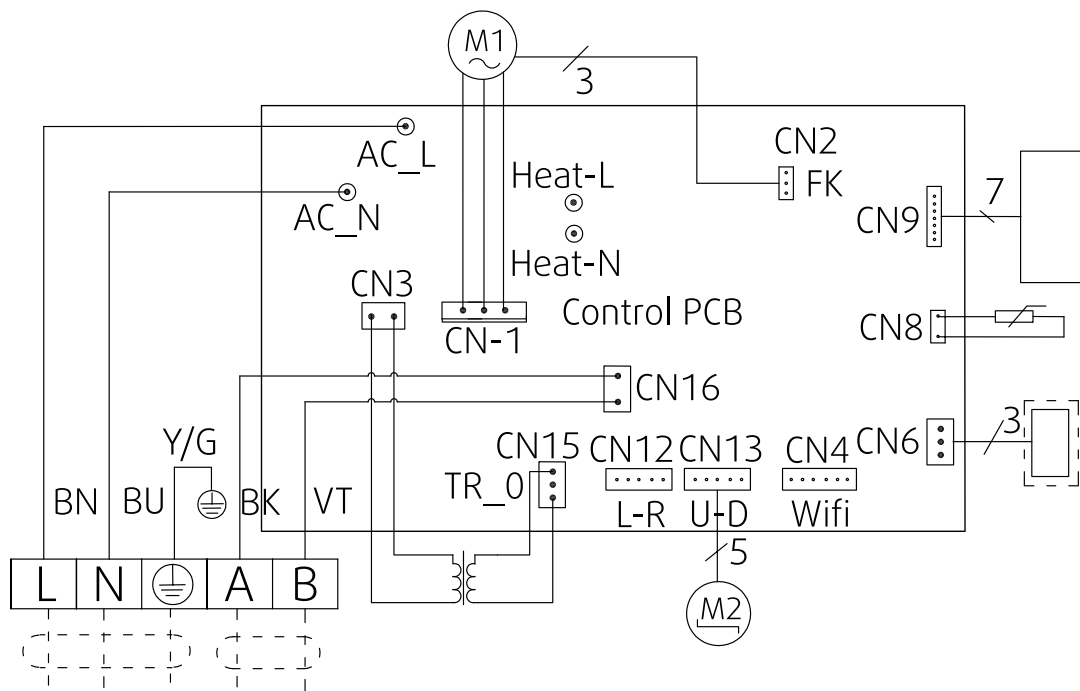
\* Измерено в лаборатории завода-изготовителя на расстоянии 1 м.



### Габаритные и присоединительные размеры



### Схема электрических соединений



# Напольно-потолочные фэнкойлы SYSCOOL CCF/ SYSCOOL WCF

## Особенности:

- Эргономичный дизайн определяет детальную проработку технических элементов, эстетичный внешний вид, удобство монтажа и эксплуатации;
- Все модели поставляются в корпусе и без, с возможностью вертикальной и горизонтальной установки;
- Подсоединение труб расположено с левой стороны, если смотреть со стороны выхода воздуха. Сторону подключения можно изменить в процессе монтажа;
- Встроенный фильтр грубой очистки;
- Забор воздуха снизу.

## Аксессуары (опции):

- Клапан 3-х ходовой с приводом 230В типа ОТКР/ЗАКР;
- Термостат **SYS KJR-15**, **SYS KJR-18** или **SYS KJR-86**;
- Электронный блок управления **SYS KZ-01** в комплекте с инфракрасным пультом ДУ **SYS RC-51** (возможно подключение проводного пульта **SYS KJR-12**);
- Ножи для напольного исполнения **SYS VK-FSE**.



SYSCOOL CCF



SYSCOOL WCF

Электронный блок управления **SYS KZ-01** (опция)Инфракрасный пульт ДУ **SYS RC-51** (опция)Проводной пульт управления **SYS KJR-12** (опция)Термостат **SYS KJR-15** (опция)Термостат **SYS KJR-18** (опция)**SYS KJR-86** (опция)

Модель		SYSCOOL CCF20M	SYSCOOL CCF30M	SYSCOOL CCF40M	SYSCOOL CCF50M	SYSCOOL CCF70M	SYSCOOL CCF80M
Электропитание	В/ф/Гц	220/1/50					
Холодопроизводительность	кВт	1.65/1.22/1.09	2.65/2.02/1.40	3.85/3.19/2.46	4.65/3.80/2.92	6.00/5.03/3.71	7.35/6.51/5.15
Потребляемая мощность	Вт	35/17/14	47/26/14	51/32/19	91/54/34	123/98/68	123/109/83
Теплопроизводительность	кВт	1.85/1.29/1.13	3.05/2.24/1.52	3.70/2.97/2.25	4.35/3.44/2.62	6.15/4.92/3.49	8.20/7.09/5.46
Потребляемая мощность	Вт	35/17/14	47/26/14	51/32/19	91/54/34	123/98/68	123/109/83
Расход воздуха	м³/ч	255/165/142	400/273/180	595/447/319	790/560/392	1190/855/555	1300/1088/782
Уровень звукового давления*	дБ (А)	47/35/34	46/37/31	52/44/36	59/51/43	63/56/45	62/58/50
Потери напора в гидравлическом контуре	кПа	14.89	15.75	38.23	53.31	53.79	42.27
Расход хладагента	м³/ч	0.29	0.46	0.67	0.81	1.05	1.28
Габариты блока без упаковки (Д x В x Ш)	мм	790×495×200	1020×495×200	1240×495×200	1240×495×200	1360×495×200	1360×591×200
Габариты блока с упаковкой (Д x В x Ш)	мм	895×595×300	1125×595×300	1345×595×300	1345×595×300	1465×595×300	1465×695×300
Масса блока без упаковки / с упаковкой	кг	16.7/22.2	20.8/26.8	25.4/32.4	25.4 /32.4	28.5/36.0	34.0/42.0
Присоединительный диаметр	мм (дюйм)	19.1 (3/4")					
Диаметр дренажного патрубка	мм	OD Ø18.5					

## Данные приведены при следующих условиях:

В режиме охлаждения:	температура воздуха в помещении 27/19°C (по сухому/мокрому термометру)	температура охлаждающей воды 7/12°C
В режиме обогрева:	температура воздуха в помещении +20°C	температура горячей воды 45°C

\* Измерено в лаборатории завода-изготовителя на расстоянии 1 м.

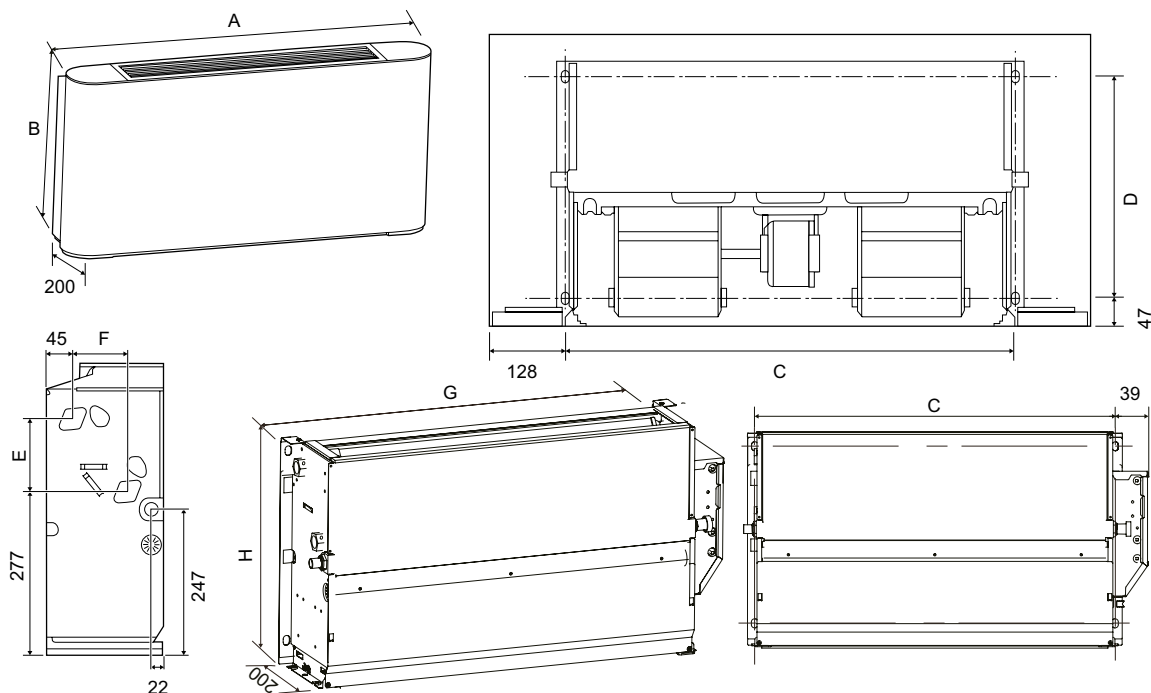
Модель		SYSKOOL WCF20M	SYSKOOL WCF30M	SYSKOOL WCF40M	SYSKOOL WCF50M	SYSKOOL WCF70M	SYSKOOL WCF80M
Электропитание	В/ф/Гц	220/1/50					
Холодопроизводительность	кВт	1.65/1.22/1.09	2.65/2.02/1.40	3.85/3.19/2.46	4.65/3.80/2.92	6.00/5.03/3.71	7.35/6.51/5.15
Потребляемая мощность	Вт	35/17/14	47/26/14	51/32/19	91/54/34	123/98/68	123/109/83
Теплопроизводительность	кВт	1.85/1.29/1.13	3.05/2.24/1.52	3.70/2.97/2.25	4.35/3.44/2.62	6.15/4.92/3.49	8.20/7.09/5.46
Потребляемая мощность	Вт	35/17/14	47/26/14	51/32/19	91/54/34	123/98/68	123/109/83
Расход воздуха	м³/ч	255/165/142	400/273/180	595/447/319	790/560/392	1190/855/555	1300/1088/782
Уровень звукового давления*	дБ (А)	47/35/34	46/37/31	52/44/36	59/51/43	63/56/45	62/58/50
Потери напора в гидравлическом контуре	кПа	14.89	15.75	38.23	53.31	53.79	42.27
Расход хладагента	м³/ч	0.29	0.46	0.67	0.81	1.05	1.28
Габариты блока без упаковки (Д x В x Ш)	мм	628×455×200	858×455×200	1078×455×200	1078×455×200	1198×455×200	1198×551×200
Габариты блока с упаковкой (Д x В x Ш)	мм	755×555×255	985×555×255	1205×555×255	1205×555×255	1325×555×255	1325×650×255
Масса блока без упаковки / с упаковкой	кг	16.7/22.2	20.8/26.8	25.4/32.4	25.4 /32.4	28.5/36.0	34.0/42.0
Присоединительный диаметр	мм (дюйм)	19.1 (3/4")					
Диаметр дренажного патрубка	мм	OD Ø18.5					

#### Данные приведены при следующих условиях:

В режиме охлаждения:	температура воздуха в помещении 27/19°C (по сухому/мокрому термометру)	температура охлаждающей воды 7/12°C
В режиме обогрева:	температура воздуха в помещении +20°C	температура горячей воды 45°C

\* Измерено в лаборатории завода-изготовителя на расстоянии 1 м.

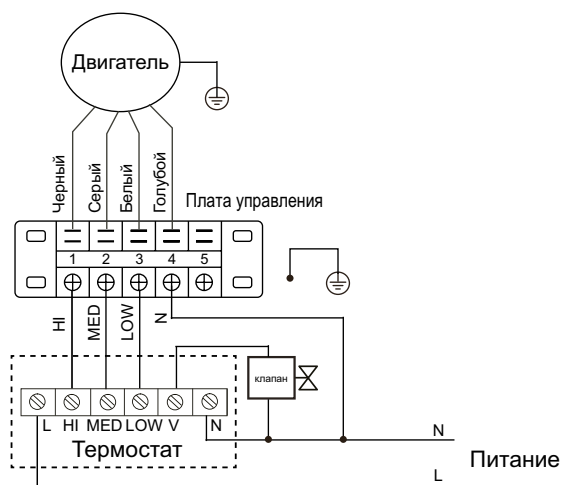
## Габаритные и присоединительные размеры



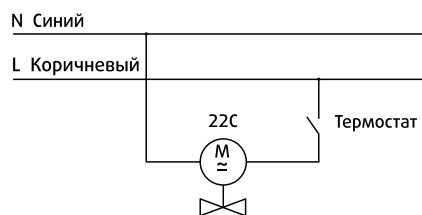
### Габариты, мм

Типоразмер	SYSCOOL W(C)CF20M	SYSCOOL W(C)CF30M	SYSCOOL W(C)CF40M	SYSCOOL W(C)CF50M	SYSCOOL W(C)CF70M	SYSCOOL W(C)CF80M
A	790	1020	1240	1240	1360	1360
B	495	495	495	495	495	591
C	534	764	984	984	1104	1104
D	375	375	375	375	375	391
E	123	123	123	123	123	219
F	93	93	93	93	93	102
G	628	858	1078	1078	1198	1198
H	455	455	455	455	455	551

### Схема соединения



### Подключение 3-х ходового клапана



# Канальные фэнкойлы средненапорные SYSIMPLE FDT

## Особенности:

- Свободный напор до 30 Па;
- Корпус из оцинкованной стали;
- Подсоединение труб расположено с левой стороны, если смотреть со стороны выхода воздуха;
- Фланец входа воздуха с фильтром грубой очистки - стандартная комплектация;
- Фильтр легко снимается в любую из 4-х сторон, что значительно упрощает монтаж и обслуживание фэнкойла;
- Встроенный дренажный поддон с теплоизоляцией.

## Аксессуары (опции):

- Клапан 3-х ходовой с приводом 230В типа **ОТКР/ЗАКР**;
- Проводной пульт управления **SYS AE-308A**;
- Электронный блок управления **SYS KZ-02** или **SYS KZ-03** с инфракрасным пультом ДУ **SYS IR-01**;
- Возможность подключения к центральному пульту управления **SYS C02A** (через электронные блоки управления **SYS KZ-02** и **SYS KZ-03**) и по протоколу Modbus (через электронный блок управления **SYS KZ-03**).



Электронный блок управления **SYS KZ-02** (опция)



Инфракрасный пульт ДУ **SYS IR-01** (опция)



Электронный блок управления **SYS KZ-03** (опция)



Проводной пульт управления **SYS AE-308A** (опция)

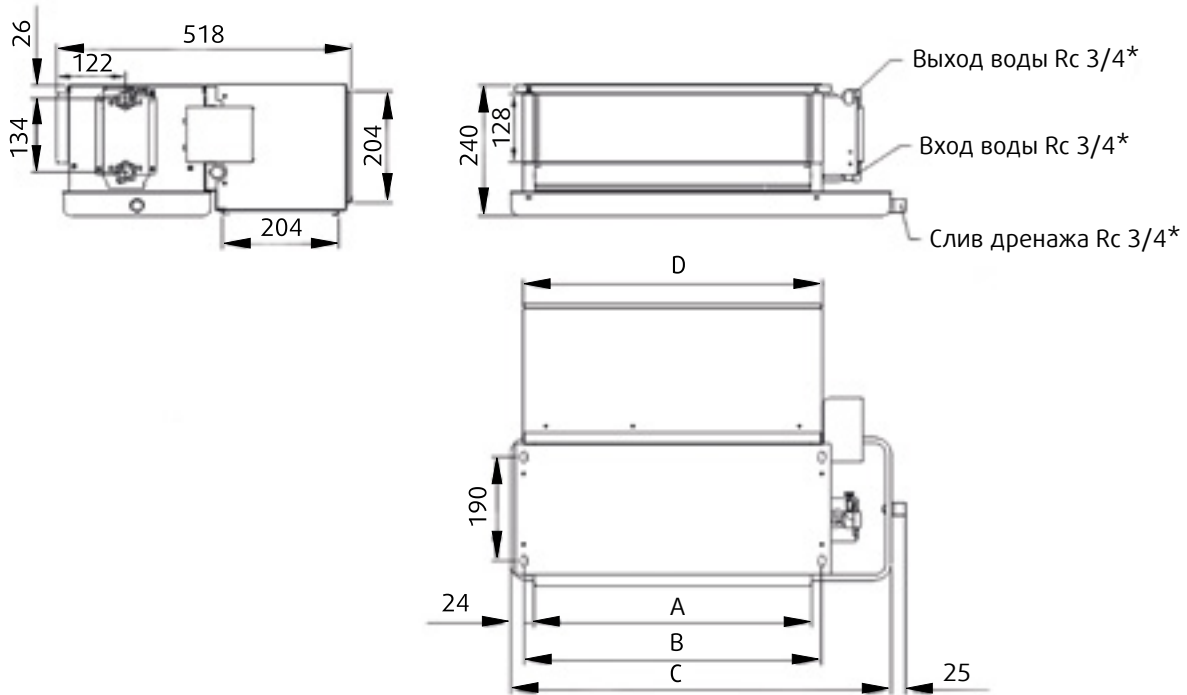
Модель		SYSIMPLE FDT18A	SYSIMPLE FDT27A	SYSIMPLE FDT36A	SYSIMPLE FDT45A	SYSIMPLE FDT54A	SYSIMPLE FDT72A	SYSIMPLE FDT90A	SYSIMPLE FDT100A	SYSIMPLE FDT120A	
Электропитание	В/ф/Гц	220/1/50									
Холодопроизводительность	кВт	1.8/1.5/1.1	2.7/2.3/1.7	3.6/3.0/2.3	4.5/3.8/2.9	5.4/4.5/3.5	7.2/6.1/4.6	9.0/7.6/5.8	10.8/9.1/7.0	12.6/10.7/8.1	
Потребляемая мощность	Вт	44	59	72	87	108	156	174	212	253	
Теплопроизводительность	кВт	2.7/2.3/1.7	4.0/3.4/2.6	5.4/4.6/3.5	6.7/5.7/4.3	8.1/6.8/5.2	10.8/9.1/7.0	13.5/11.4/8.7	16.2/13.7/10.5	18.9/16.0/12.2	
Потребляемая мощность	Вт	44	59	72	87	108	156	174	212	253	
Расход воздуха	м³/ч	340/255/170	510/382/255	680/510/340	850/638/425	1020/765/510	1360/1020/680	1700/1275/850	2040/1530/1020	2380/1785/1190	
Уровень звукового давления*	дБ(А)	≤40	≤42	≤44	≤46	≤47	≤48	≤50	≤52	≤54	
Статическое давление	Па	30									
Гидравлическое сопротивление	кПа	30	30	30	30	40	40	40	40	50	
Расход хладоносителя	м³/ч	0.35	0.61	0.8	0.95	1.08	1.39	1.56	1.92	2.25	
Габариты блока без упаковки (ДхВхШ)	мм	694x240x518	894x240x518	894x240x518	1039x240x518	1129x240x518	1319x240x518	1619x240x518	1719x240x518	1909x240x518	
Масса блока без упаковки	кг	12.6	16.4	16.8	18.9	20.2	26	31.3	33.4	35.6	
Габариты блока с упаковкой (ДхВхШ)	мм	715x260x545	915x260x545	915x260x545	1060x260x545	1150x260x545	1340x260x545	1640x260x545	1740x260x545	1930x260x545	
Масса блока с упаковкой	кг	14.6	18.9	19.4	21.9	23.7	30	35.8	38	41.1	
Присоединительный диаметр	мм (дм.)	19.1 (3/4")									
Диаметр дренажного патрубка	дм.	3/4"									

## Данные приведены при следующих условиях:

В режиме охлаждения:	температура воздуха в помещении 27/19°C (по сухому/мокрому термометру)	температура охлаждающей воды 7/12°C
В режиме обогрева:	температура воздуха в помещении +20°C	температура горячей воды 50°C

\* Измерено в лаборатории завода-изготовителя на расстоянии 1 м.

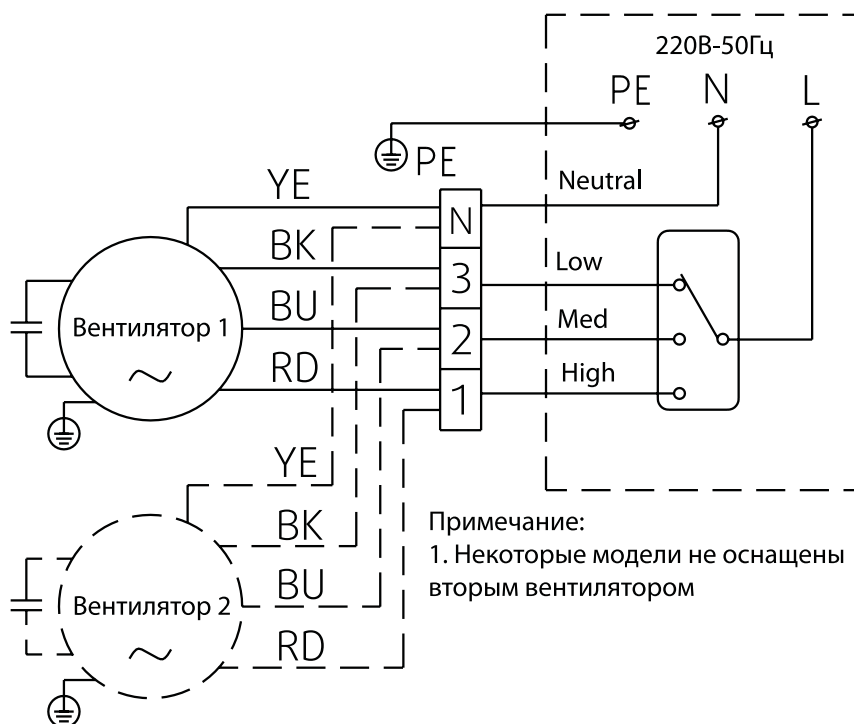
### Габаритные и присоединительные размеры



Габариты, мм

Типоразмер	SYSIMPLE FDT18A	SYSIMPLE FDT27A	SYSIMPLE FDT36A	SYSIMPLE FDT45A	SYSIMPLE FDT54A	SYSIMPLE FDT72A	SYSIMPLE FDT90A	SYSIMPLE FDT100A	SYSIMPLE FDT120A
A	487	687	687	832	922	1112	1412	1512	1702
B	523	723	723	868	958	1148	1448	1548	1738
C	669	869	869	1014	1104	1294	1594	1694	1884
D	522	722	722	867	957	1147	1447	1547	1737

### Схема соединений



# Канальные фэнкойлы высоконапорные SYSCOOL FDTH



## Особенности:

- Свободный напор до 100 Па.
- Корпус из оцинкованной стали.
- Подсоединение труб расположено с правой стороны, если смотреть со стороны выхода воздуха.
- Встроенный фильтр грубой очистки.
- Встроенный дренажный поддон с теплоизоляцией.

## Аксессуары (опции):

- Клапан 3-х ходовой с приводом 230В типа ОТКР/ЗАКР;
- Термостат **SYS KJR-18** или **SYS KJR-86**;
- Электронный блок управления **SYS KZ-01** в комплекте с инфракрасным пультом ДУ **SYS RC-51** (возможно подключение проводного пульта **SYS KJR -12**).



Электронный блок управления  
**SYS KZ-01**  
(опция)



Инфракрасный пульт ДУ  
**SYS RC-51**  
(опция)



Термостат  
**SYS KJR -18**  
(опция)



Проводной пульт управления  
**SYS KJR -12**  
(опция)



**SYS KJR-86**  
(опция)

Модель		SYSCOOL FDTH70M	SYSCOOL FDTH90M	SYSCOOL FDTH100M	SYSCOOL FDTH120M	SYSCOOL FDTH140M	SYSCOOL FDTH160M	SYSCOOL FDTH200M	
Электропитание	В/ф/Гц	220/1/50							
Холодопроизводительность	кВт	6.6/6.4/6.1	8.8/8.2/7.6	10.0/9.4/8.5	10/9.44/8.53	14.1/13.0/11.9	15.8/14.6/13.5	19.9/18.6/17.2	
Потребляемая мощность	Вт	350	350	350	350	550	800	950	
Теплопроизводительность	кВт	9.7/8.5/7.2	13.2/11.5/9.9	15.0/12.9/11.3	15/12.9/11.25	21.2/18.2/15.7	23.8/20.9/17.9	30.0/26.7/22.5	
Потребляемая мощность	Вт	350	350	350	350	550	800	950	
Расход воздуха	м³/ч	1360/1220/ 1090	1700/1530/ 1380	2040/1880/ 1610	2040/1880/ 1610	2720/2450/ 2170	3060/2750/ 2450	3740/3360/ 2990	
Уровень звукового давления**	дБ (А)	49/42/35	50/43/36	51/44/37	51/44/37	54/47/40	60/53/46	61/54/47	
Статическое давление	Па	70					100		
Потери напора в гидравлическом контуре	кПа	8	24	24	23.4	52	90	130	
Расход хладоносителя	м³/ч	1.14	1.51	1.72	1.72	2.43	2.72	3.42	
Габариты блока без упаковки (ДхВхШ)	мм	946×400×816			946×400×816		1290×400×809		
Масса блока без упаковки	кг	50	52	52	52	76			
Габариты блока с упаковкой (ДхВхШ)	мм	1015×480×857			1015×480×857		1368×460×877		
Масса блока с упаковкой	кг	55	57	57	55	83			
Присоединительный диаметр	мм (дюйм)					19.1 (3/4")			
Диаметр дренажного патрубка	мм	OD Ø32							

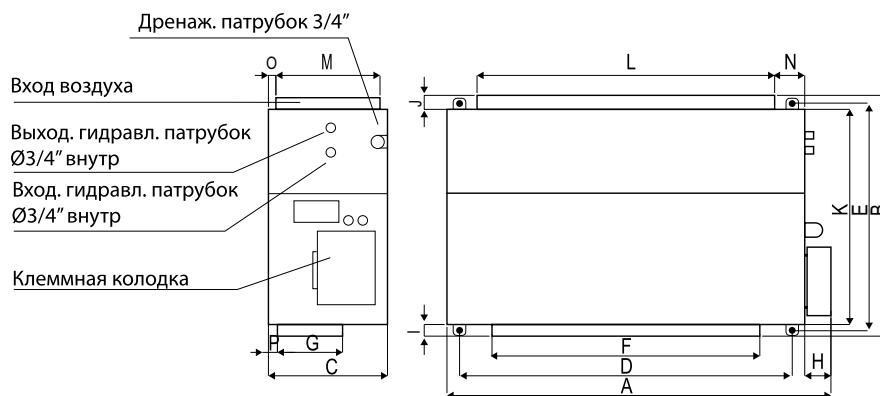
## Данные приведены при следующих условиях:

В режиме охлаждения:	температура воздуха в помещении 27/19°C (по сухому/мокрому термометру)	температура охлаждающей воды 7/12°C
В режиме обогрева:	температура воздуха в помещении +20°C	температура горячей воды 50°C

\* При подключении к SYSIMPLE FDTH140/160/200M требуются промежуточные реле.

\*\* Измерено в лаборатории завода-изготовителя на расстоянии 1 м.

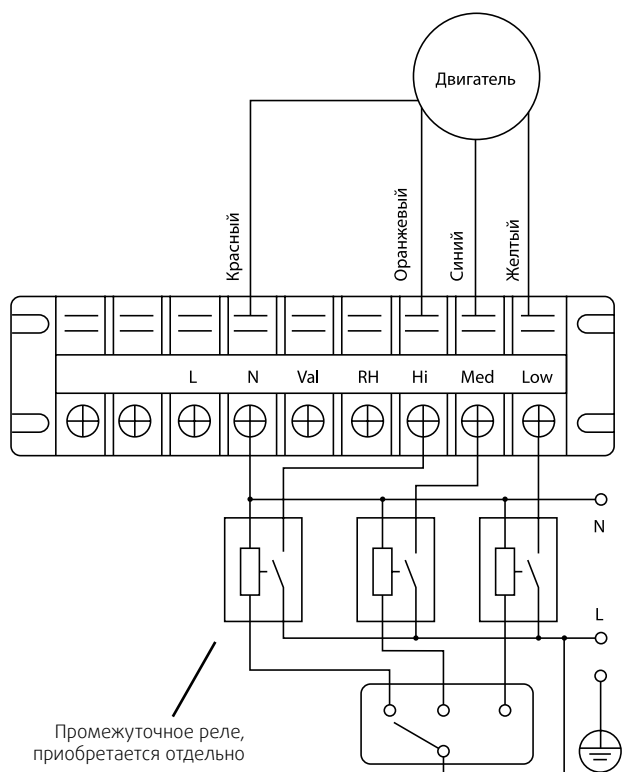
## Габаритные и присоединительные размеры



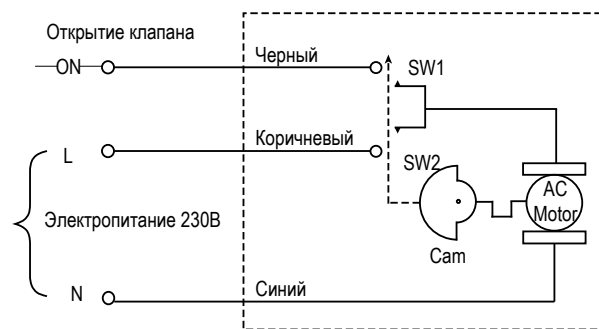
### Габариты, мм

Модель	SYSCOOL FDTH70/90/ 100/120M	SYSCOOL FDTH140/160/ 200M	Модель	SYSCOOL FDTH70/90/ 100/120M	SYSCOOL FDTH140/160/ 200M
A	946	1290	I	37	39
B	816	809	J	60	55
C	400	400	K	718	715
D	778	1118	L	512	995
E	767	765	M	338	320
F	306	900	N	172	103
G	219	249	O	15	32
H	88	88	P	38	30

## Схема соединений



## Подключение 3-х ходового клапана





## Индивидуальное управление

### Инфракрасный пульт дистанционного управления SYS RC-51

- Основные функции: включение/выключение, выбор режима работы фэнкойла, изменение установок температуры, выбор скорости вращения вентилятора, установка времени включения/выключения, управление положением заслонки, включение энергосберегающего режима;
- Радиус действия пульта составляет 8 м;
- Для следующих серий: **SYSCOOL WCF-M/CCF-M** и **SYSCOOL FDTH-M** в комплекте с блоком управления **SYS KZ-01** (опция).



### Инфракрасный пульт управления SYS IR-01

- Основные функции: включение/выключение, выбор режима работы фэнкойла, изменение установок температуры, выбор скорости вращения вентилятора;
- Для следующих серий: **SYSIMPLE FWM-A/FCC (S)-A** (в комплекте) и **SYSIMPLE FDT-A** совместно с блоком управления **SYS KZ-02** или **SYS KZ-03** (опция).



### Термостат SYS KJR-18

- Основные функции: включение/выключение, выбор режима работы фэнкойла, изменение установок температуры, выбор скорости вращения вентилятора;
- Для следующих серий: **SYSCOOL WCF-M/CCF-M** и **SYSCOOL FDTH-M** (опция).



### Термостат SYS KJR-15

- Основные функции: включение/выключение, выбор режима работы фэнкойла, изменение установок температуры, выбор скорости вращения вентилятора;
- Для следующих серий: **SYSCOOL WCF-M/CCF-M** (опция).



### Проводной пульт управления SYS KJR-12

- Основные функции: включение/выключение, выбор режима работы фэнкойла, изменение установок температуры, выбор скорости вращения вентилятора, установка времени включения/выключения, управление положением заслонки, включение энергосберегающего режима;
- Для следующих серий: **SYSCOOL WCF-M/CCF-M** и **SYSCOOL FDTH-M** в комплекте с блоком управления **SYS KZ-01** (опция).



### Проводной пульт управления SYS XK05A

- Основные функции: включение/выключение, выбор режима работы фэнкойла, изменение установок температуры, выбор скорости вращения вентилятора;
- Для следующих серий: **SYSIMPLE FWM-A** и **SYSIMPLE FCC(S)-A** (опция).



### Проводной пульт управления SYS AE-308A

- Основные функции: включение/выключение, выбор режима работы фэнкойла, изменение установок температуры, выбор скорости вращения вентилятора;
- Для следующих серий: **SYSIMPLE FDT-A** (опция).



### Термостат SYS KJR-86

- Основные функции: включение/выключение, выбор режима работы фэнкойла, изменение установок температуры, выбор скорости вращения вентилятора, интерфейс: **RS 485 (Modbus RTU)**;
- Для следующих серий: **SYSCOOL WCF-M/CCF-M** и **SYSCOOL FDTH-M** (опция).



## Централизованная система управления

### Центральный пульт управления внутренними блоками SYS CWC-03

- Осуществляет мониторинг и управление 64 фэнкойлами;
- Основные функции: включение/выключение, установка режимов работы (в т.ч. режима блокировки), изменение установок температуры, выбор скорости вращения вентилятора, индикация ошибок, использование функции памяти;
- ЖК-дисплей оснащен подсветкой;
- Предоставляет возможность подключения к ПК через конвертор RS485/RS232;
- Для следующих серий: **SYSCOOL WCF-M/CCF-M** и **SYSCOOL FDTH-M**.



### Центральный пульт управления внутренними блоками SYS CWC-09

- Осуществляет мониторинг и управление 64 фэнкойлами;
- Выполняют те же функции, что и центральный пульт управления внутренними блоками **SYS CWC-03**, с возможностью составления программы управления на неделю;
- ЖК-дисплей оснащен подсветкой;
- Для следующих серий: **SYSCOOL WCF-M/CCF-M** и **SYSCOOL FDTH-M** в комплекте с блоком управления **SYS KZ-01**.



### Центральный пульт управления внутренними блоками SYS C02A

- Осуществляет мониторинг и управление 64 фэнкойлами;
- Основные функции: включение/выключение, установка режимов работы (в т.ч. режима блокировки), изменение установок температуры, выбор скорости вращения вентилятора, индикация ошибок;
- ЖК-дисплей оснащен подсветкой;

Для следующих серий: **SYSIMPLE FWM-A** через адаптер **SYS C03A** или **SYS C05A** совместно с сигнальным кабелем **SYS C07A**. **SYSIMPLE FCC(S)-A** через адаптер **SYS C03A** совместно с сигнальным кабелем **SYS C04A** или через адаптер **SYS C05A** совместно с сигнальным кабелем **SYS C06A**. **SYSIMPLE FDT-A** совместно с блоком управления **SYS KZ-02** или **SYS KZ-03**.



### Электронный блок управления SYS KZ-01 в комплекте с инфракрасным пультом ДУ SYS RC-51

- Проводной пульт управления **SYS KJR -12** – опция;
- Предназначен для подключения фэнкойлов серий **SYSCOOL WCF-M/CCF-M** и **SYSCOOL FDTH-M** к централизованным системам управления (максимальный коммутируемый ток 2А).



### Электронный блок управления SYS KZ-02

- Предназначен для управления фэнкойлами серии **SYSIMPLE FDT-A** с инфракрасного пульта управления **SYS IR-01** (поставляется отдельно). Также возможно подключение к центральному пульту управления типа **SYS C02A**.



### Электронный блок управления SYS KZ-03

- Предназначен для управления фэнкойлами серии **SYSIMPLE FDT-A** с инфракрасного пульта управления **SYS IR-01** (поставляется отдельно). Также возможно подключение к центральному пульту управления типа **SYS C02A** и по протоколу Modbus.



### Адаптер SYS C05A для подключения к центральному пульту управления и по протоколу Modbus

- Предназначен для подключения фэнкойлов серии **SYSIMPLE FWM-A** (через сигнальный кабель **SYS C07A**), **SYSIMPLE FCC(S)-A** (через сигнальный кабель **SYS C06A**), к центральному пульту управления **SYS C02A** и по протоколу Modbus.



## Чиллеры с воздушным охлаждением конденсатора

Обновленная линейка модульных чиллеров с воздушным охлаждением конденсатора представлена базовыми модулями производительностью от 35 до 130 кВт. Максимальная возможная производительность составляет 2080 кВт. Модульные чиллеры Systemair Simple – это идеальное решение для использования в общественных и промышленных объектах, таких как гостиницы, коттеджи, рестораны, больницы, фабрики, где есть строгие ограничения по уровню шума и отведенному месту для установки оборудования. Модульные чиллеры – универсальная система, которая эффективно охлаждает летом (EER=3) и обогревает зимой (COP=3,3).

### Модельный ряд



SYSIMPLE MFG35NRL

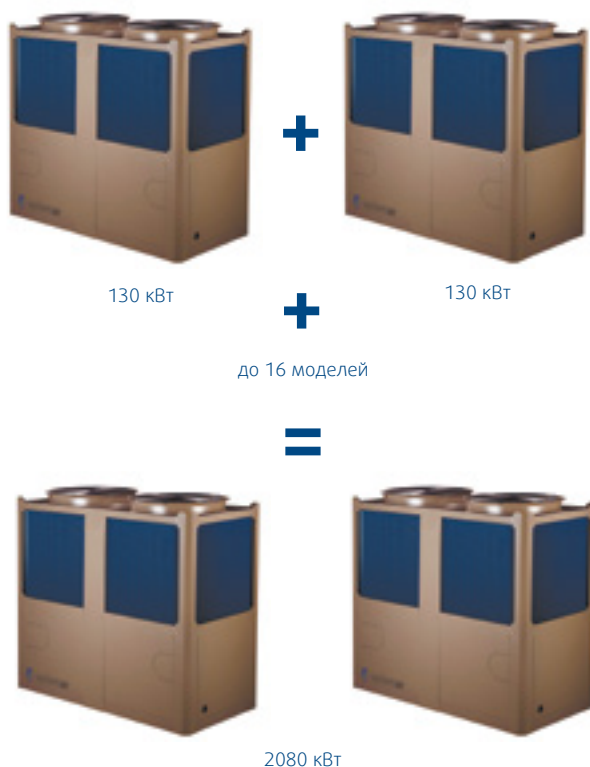
SYSIMPLE MFG65NRL  
SYSIMPLE MFG80NRL

SYSIMPLE MFG130NRL

### Основные особенности

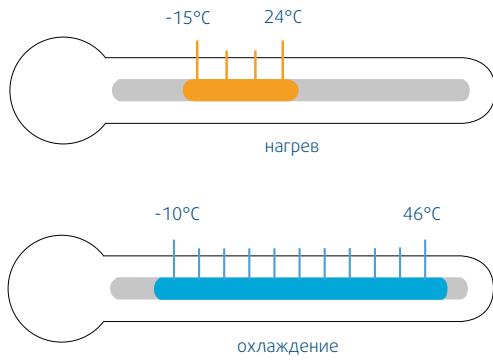
#### Широкие возможности по применению

Четыре базовых модуля производительностью от 35 до 130 кВт.

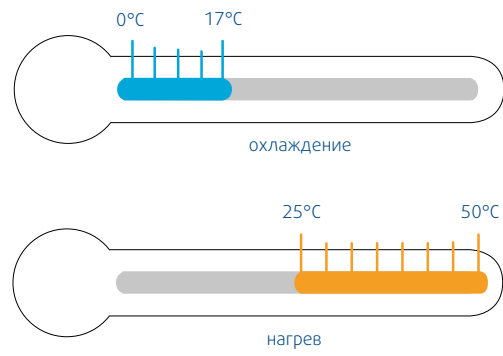


- Возможность работы с фэнкойлами и приточно-вытяжными установками самых различных типов.

### Диапазон температур наружного воздуха



### Диапазон температур воды на выходе



### Основные элементы модуля



#### Обновленная конструкция профиля

Увеличен расход воздуха, низкий уровень шума

#### Теплообменник 360°

Высокоэффективный теплообменник H-образной формы

#### Каркас

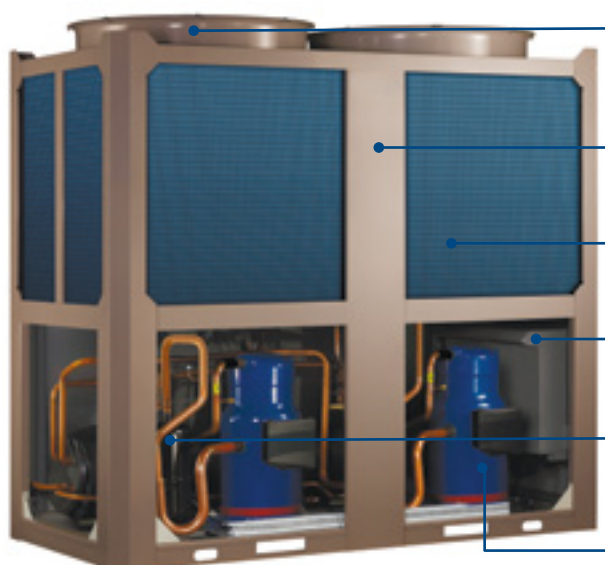
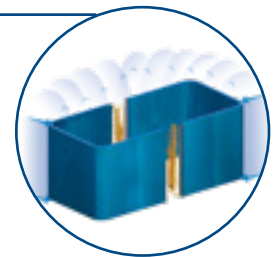
Усиленная конструкция рамы

#### Съемная панель

Простое сервисное обслуживание

#### Специальные отверстия для транспортировки

Легкий монтаж



#### Высокоэффективный двигатель вентилятора

Высокие показатели энергоэффективности и низкий уровень шума

#### 500-ступенчатый ЭРВ

#### Трубки с внутренней накаткой

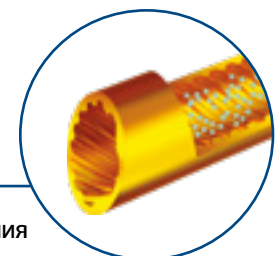
Высокая производительность

#### Изолированный блок управления

#### Спиральные дефлекторы теплообменника

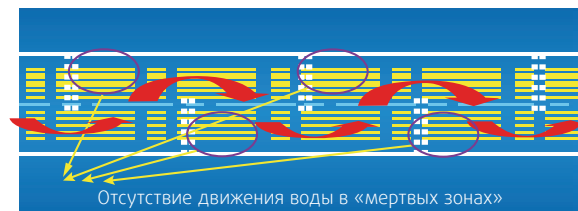
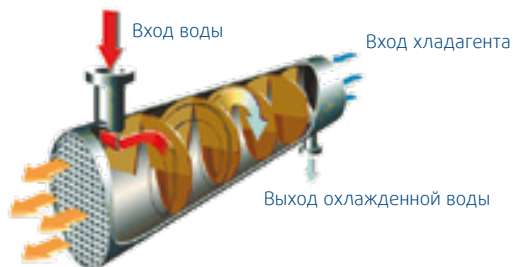
#### Спиральный компрессор

Высокая эффективность и низкий уровень шума



### Новая конструкция кожухотрубного теплообменника

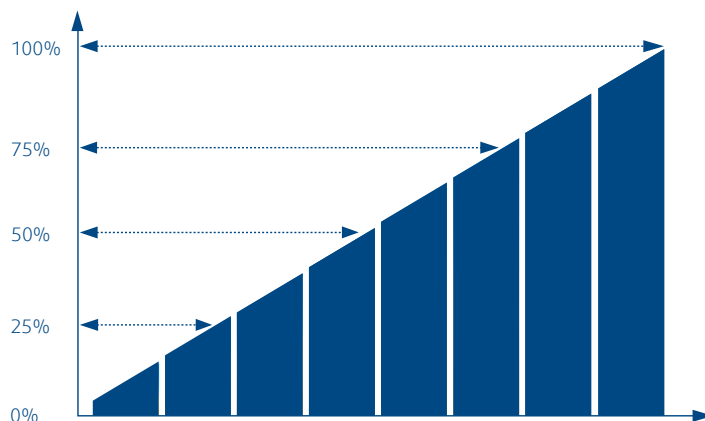
- Новая конструкция теплообменника со спиральными дефлекторами улучшает эффективность теплообмена и предотвращает образование так называемых «мертвых зон».



Плоские дефлекторы

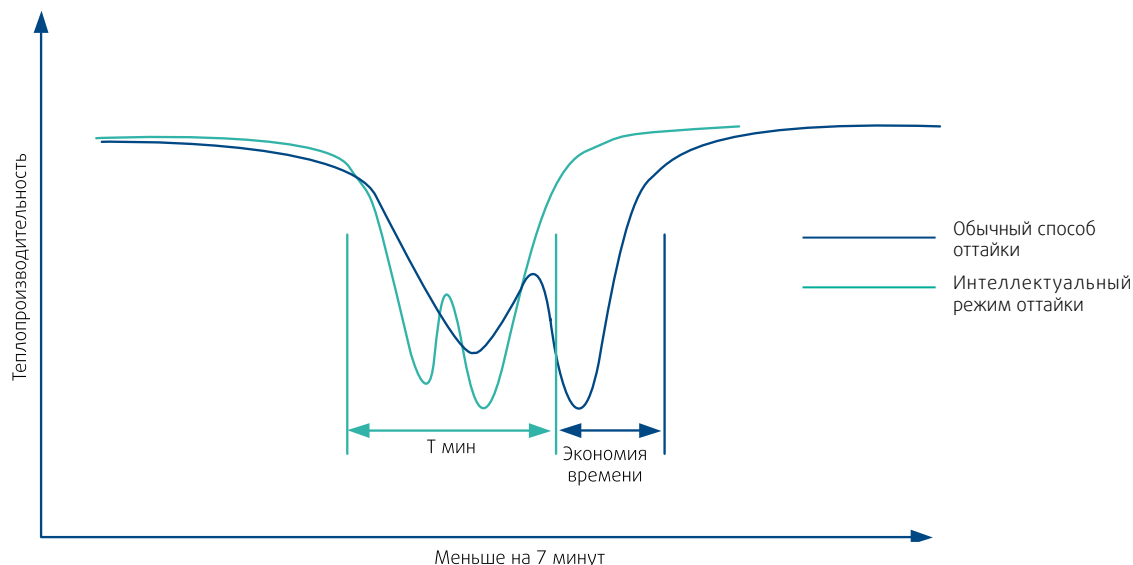


Спиральные дефлекторы

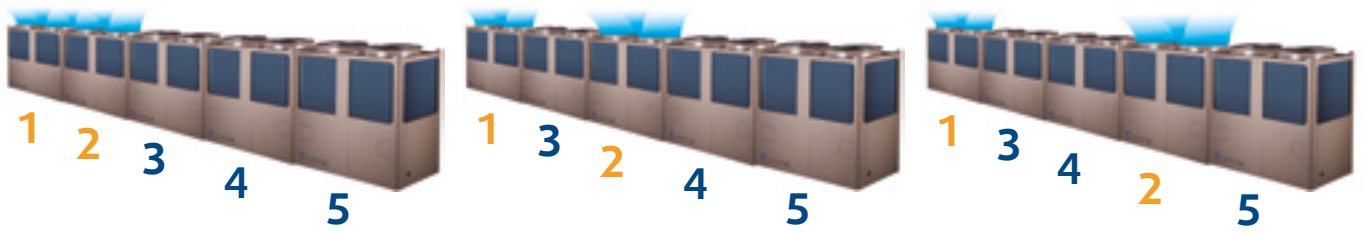


### Минимальное время цикла оттайки теплообменника

- Система автоматически вычисляет время, необходимое для оттайки теплообменника в соответствии с фактическим состоянием системы. В этом случае исключаются потери тепла от ненужного размораживания системы.

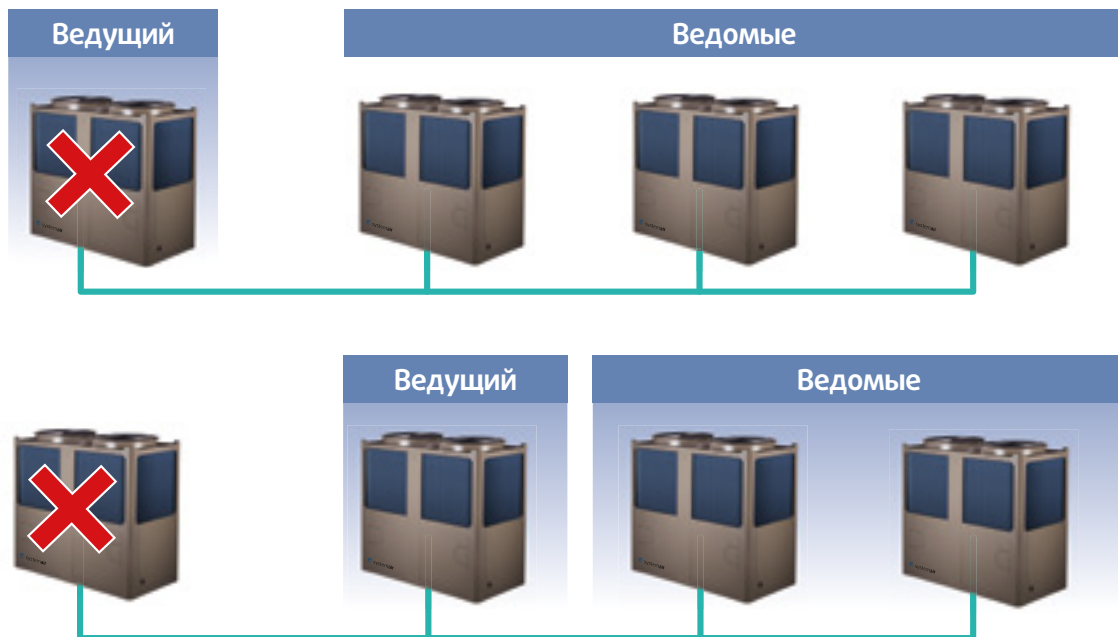


### Ротация модулей



- Увеличенный ресурс эксплуатации благодаря ротации основного и вспомогательных модулей и выравниванию моточасов компрессоров.

### Система резервирования в случае неисправности



- В случае неисправности ведущего модуля все модули прекращают работу, но любой ведомый блок может быть назначен главным. При ошибке ведомого модуля остальные продолжают работать.

### Надежная защита



Защита компрессора по температуре нагнетения хладагента



Защита от неправильного подключения к 3-фазной электросети



Защита по низкой температуре испарителя



Защита от замерзания системы в зимнее время



Защита от частого включения/выключения компрессора



Защита компрессора от перегрузки току



Защита компрессора от перегрева



Защита системы от перегрева



Защита по уровню потока воды



Сенсор неисправности

### Проводной контроллер

- SYS KJRM-120D (в стандартной комплектации).



### Дистанционное управление



- Выходы портов включения/выключение, переключения режимов тепло/холод и аварийного сигнала на плате управления с простым подключением.
- При задействовании внешнего управления через порты с контроллера невозможно осуществлять включение/выключение чиллера и переключение режима.

### Аксессуары (опции)

- SYS WFS-1001-H - реле протока; SYS LSQ35M - комплект антивибрационных опор для чиллера типа SYSIMPLE MFG35NRL; SYS LSQ65M- комплект антивибрационных опор для чиллера типа SYSIMPLE MFG65NRL; SYS LSQ80M- комплект антивибрационных опор для чиллера типа SYSIMPLE MFG80NRL; SYS LSQ130M- комплект антивибрационных опор для чиллера типа SYSIMPLE MFG130NRL.

# Технические характеристики

Модель			SYSIMPLE MFG35NRL	SYSIMPLE MFG65NRL	SYSIMPLE MFG80NRL	SYSIMPLE MFG130NRL
Источник питания		В-фаз-Гц		380-415, 3, 50		
Охлаждение <sup>1</sup>	Производительность	кВт	35	65	80	130
	Потребляемая мощность	кВт	11.5	20.4	25.8	42.3
	EER		3.04	3.19	3.10	3.07
Нагрев <sup>2</sup>	Производительность	кВт	37	69	85	138
	Потребляемая мощность	кВт	11.3	21.5	26.5	43
	COP		3.27	3.21	3.21	3.21
Максимальный рабочий ток		А	27.0	54.5	65	109
Компрессор	Тип	Спиральный постоянной производительности				
	Количество	шт.	1		2	
Конденсатор	Тип	Оребренные медные трубки				
	Тип двигателя вентилятора	АС-двигатель				
	Количество двигателей вентилятора	шт.	1		2	
	Расход воздуха	м³/ч	13500	27000	27000	50000
Испаритель	Тип	Труба в трубе		Кожухотрубный		
	Падение давления воды	кПа	55	30	30	40
	Объем	л	10	35	47.5	60
	Расход воды	м³/ч	6	11.2	13.8	22.4
Хладагент	Тип	R410A				
	Заправка хладагента	кг	5.4	11.5	13	21
	Тип регулирующего клапана	Электронный расширительный вентиль				
Уровень звуковой мощности		дБ(А)	65	67	67	68
Габариты блока (ШхВхГ)		мм	1020x1770x980	2000x1770x960	2000x1770x960	2200x2060x1120
Габариты в упаковке (ШхВхГ)		мм	1070x1900x1030	2090x1890x1030	2090x1890x1030	2250x2200x1180
Масса нетто/брутто		кг	320/330	530/590	645/710	950/1020
Трубные соединения	Вход/выход воды	мм	DN40	DN65	DN65	DN65
Пульт управления		SYS KJRM-120D (в комплекте)				
Диапазон температур окружающего воздуха	Охлаждение	°С	-10-46			
	Нагрев	°С	-15-24			
Диапазон температур на выходе воды	Охлаждение	°С	0-17			
	Нагрев	°С	25-50			

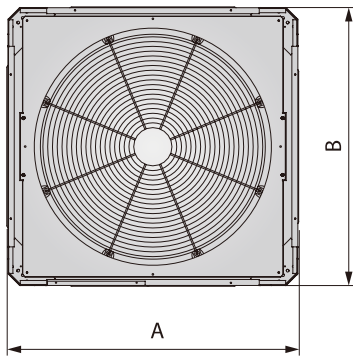
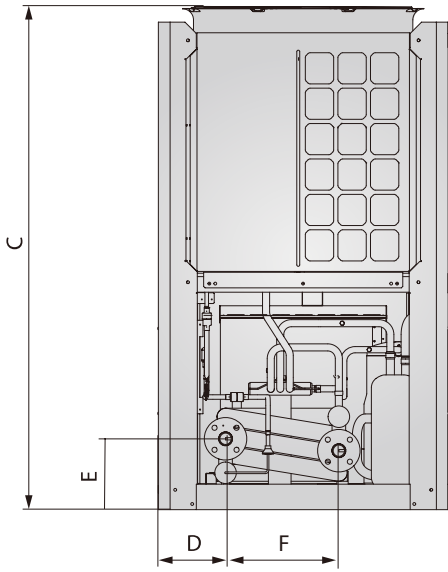
## Примечания

- Охлаждение: вход/выход охлаждаемой воды 12/7°C, температура наружного воздуха 35°C по сухому термометру.
- Нагрев: вход/выход теплой воды: 40/45°C, температура наружного воздуха 7°C по сухому термометру, 6 °C по влажному термометру.
- На расстоянии 1 м в открытом пространстве.

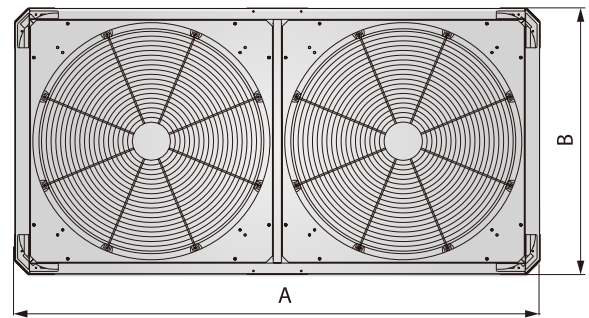
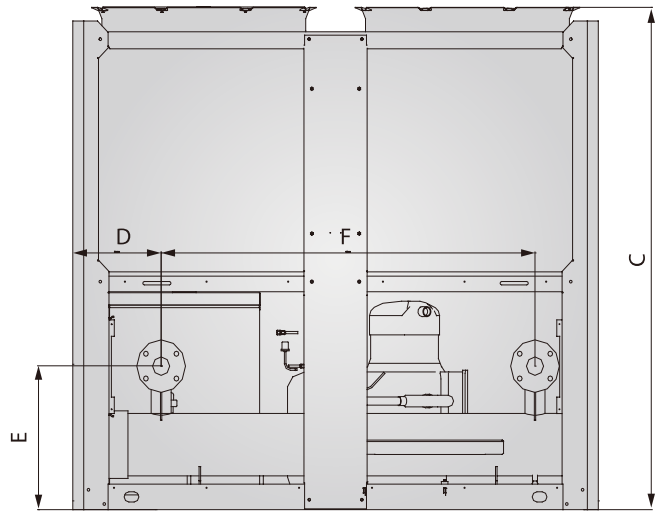


### Габариты

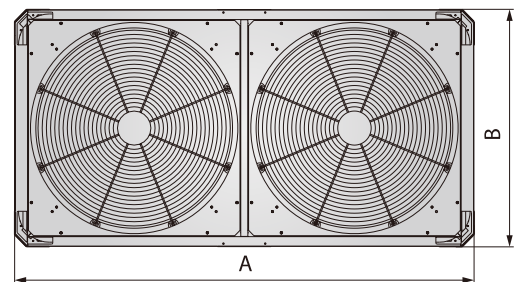
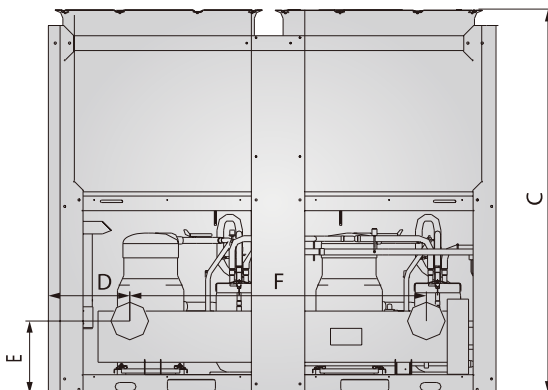
SYSIMPLE MFG35NRL



SYSIMPLE MFG65NRL  
SYSIMPLE MFG80NRL



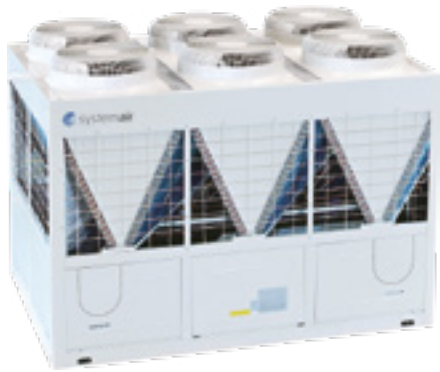
SYSIMPLE MFG130NRL



Модель	A	B	C	D	E	F
SYSIMPLE MFG35NRL	1020	980	1770	237	250	400
SYSIMPLE MFG65NRL SYSIMPLE MFG80NRL	2000	960	1770	336	506	1420
SYSIMPLE MFG130NRL	2200	1120	2060	390	347	1420



## Модульные чиллеры с воздушным охлаждением конденсатора



SYSIMPLE MFV200NRL



SYSIMPLE MFV250NRL

### Модульная конструкция

Серия включает в себя два базовых агрегата, которые можно соединять между собой, получая требуемую холодопроизводительность.

Работа нескольких агрегатов в группе осуществляется в режиме ведущий/ведомый. В зависимости от требуемой холодопроизводительности, система автоматизированного управления ведущего чиллера включает необходимую ступень производительности (компрессор), чиллер или группу чиллеров. Гибкость монтажа и подбора обеспечивается за счет того, что любая установка системы может

выступать в качестве главной.

Чиллеры соединяются между собой непосредственно на объекте посредством единой системы управления.

### Максимальная холодопроизводительность

Требуемая холодопроизводительность рассчитывается путем соединения соответствующих модулей. Максимальная суммарная мощность блоков может достигать 2000 кВт:

- 5 x 185 кВт = 925 кВт
- 8 x 250 кВт = 2000 кВт



250 кВт

+



250 кВт

+

Максимум  
8 моделей

=



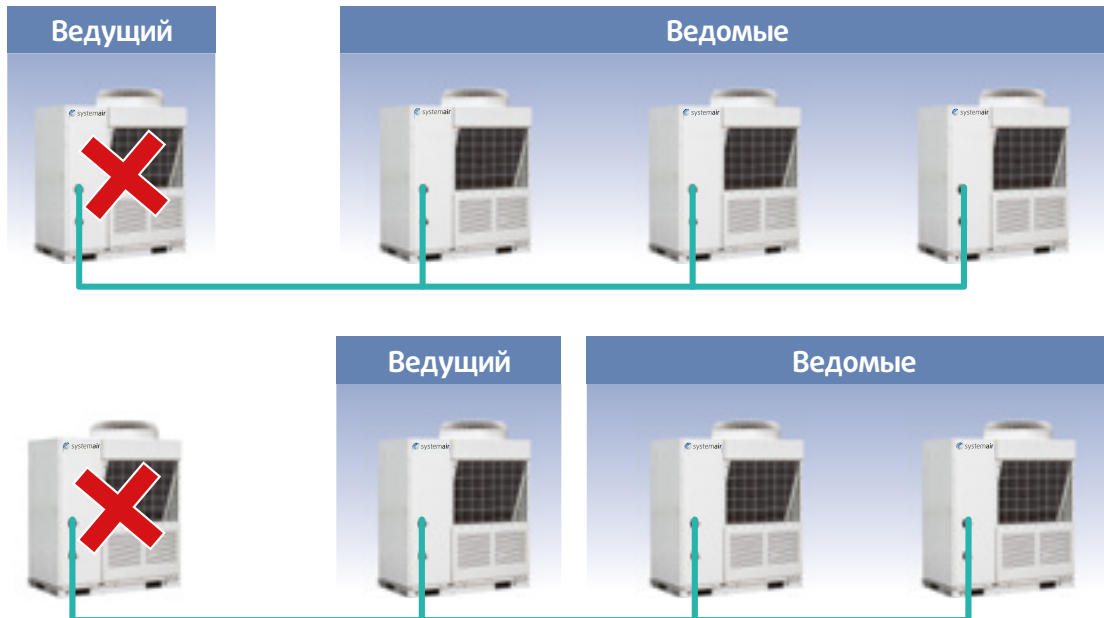
2000 кВт

### Резервирование в случае неисправности

1. Если в случае неисправности остановился ведущий чиллер, то ведомые агрегаты тоже остановятся.
2. Если в случае неисправности остановился ведомый чиллер, то остальные агрегаты продолжают работать.
3. В случае поломки ведущего чиллера любой из ведомых агрегатов назначается ведущим в ручную.

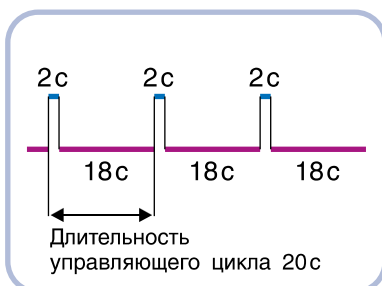
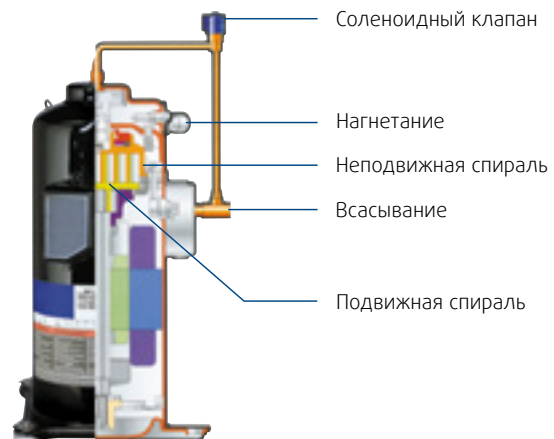
### Резервирование в случае включения защиты

1. Если сработала защита ведущего чиллера, то он останавливается. Ведомые агрегаты будут продолжать работать.
2. Если сработала защита ведомого чиллера, то он останавливается. Остальные агрегаты будут продолжать работать.

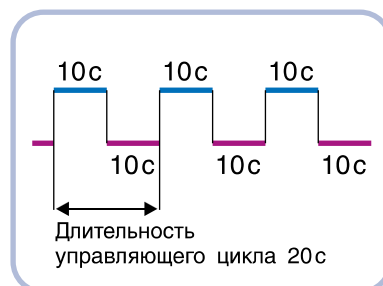


### Технология Digital Scroll

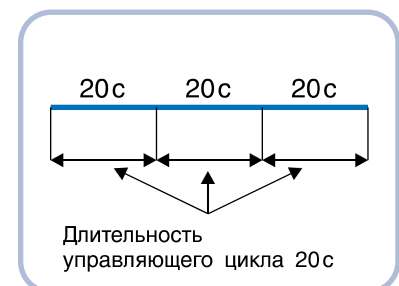
Периодически нагружая и разгружая компрессор, можно регулировать расход хладагента в системе. Один период нагрузки и разгрузки компрессора называется управляющим циклом. Обычно длительность управляющего цикла составляет 20 секунд. Изменяя соотношение времени разгрузки и нагрузки, можно изменять расход хладагента.



Производительность компрессора 10% от номинальной



Производительность компрессора 50% от номинальной



Производительность компрессора 100% от номинальной

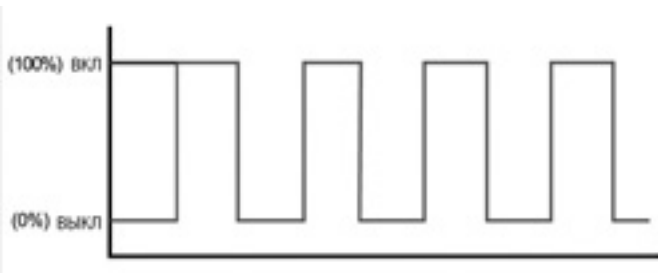
### Регулирование производительности

Спиральный компрессор Digital Scroll работает на полную мощность только при полной нагрузке на систему. Без нагрузки компрессор работает на 10% от полной мощности, что позволяет сохранить стабильность системы и пониженное энергопотребление при частичной нагрузке.

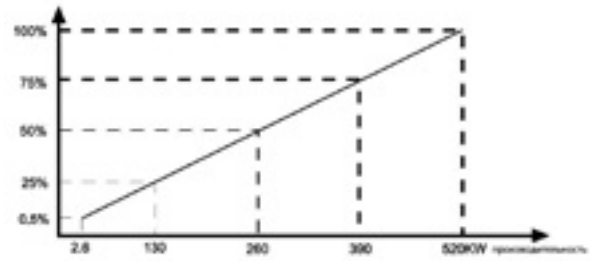
В спиральном компрессоре с импульсным регулированием производительности используется принцип осевого уплот-

нения подвижной и неподвижной спиралей. Герметичность уплотнения может изменяться путём осевого перемещения диска с неподвижной спиралью. Для изменения герметичности уплотнения используется байпасная линия между стороной всасывания компрессора и полостью с промежуточным давлением, находящейся над диском с неподвижной спиралью.

### Сниженное энергопотребление



Энергопотребление при использовании традиционной модульной системы



Энергопотребление при использовании модульной системы с регулируемым компрессором

### Кожухотрубный теплообменник

В чиллерах Systemair Simple используется кожухотрубный теплообменник, который позволяет:

- уменьшить требования к качеству воды;
- сократить затраты на обслуживание;
- обеспечить точное поддержание температуры воды на выходе из испарителя.

### Электронный импульсный расширительный вентиль

Конструктивной особенностью модульных чиллеров Systemair Simple является электронный импульсный расширительный вентиль, который обладает следующими преимуществами:

- быстрое и точное регулирование перегрева благодаря электронной системе регулирования;
- расширение пределов рабочих параметров – минимальной тепловой нагрузки, минимальной и максимальной температуры конденсации;
- повышенная надежность компрессора, благодаря рав-

номерному режиму работы, связанному с повышением эффективности охлаждения;

- повышенная надежность и качество пусконаладки оборудования за счет адаптации работы холодильного контура к изменению внешних параметров.

### Защитные устройства

- Контроль расхода хладагента.
- Защита по высокому и низкому давлению хладагента.
- Контроль сети электропитания.
- Защита от замораживания.
- Защита компрессора от перегрузки.

### Аксессуары (опции)

- SYS WFS-1001-N - реле протока.
- SYS LSQ200M - комплект antivибрационных опор для чиллера типа SYSIMPLE MFV200NRL.
- SYS LSQ250M - комплект antivибрационных опор для чиллера типа SYSIMPLE MFV250NRL.

Схема обвязки гидравлического контура для модели SYSIMPLE MFV200NRL

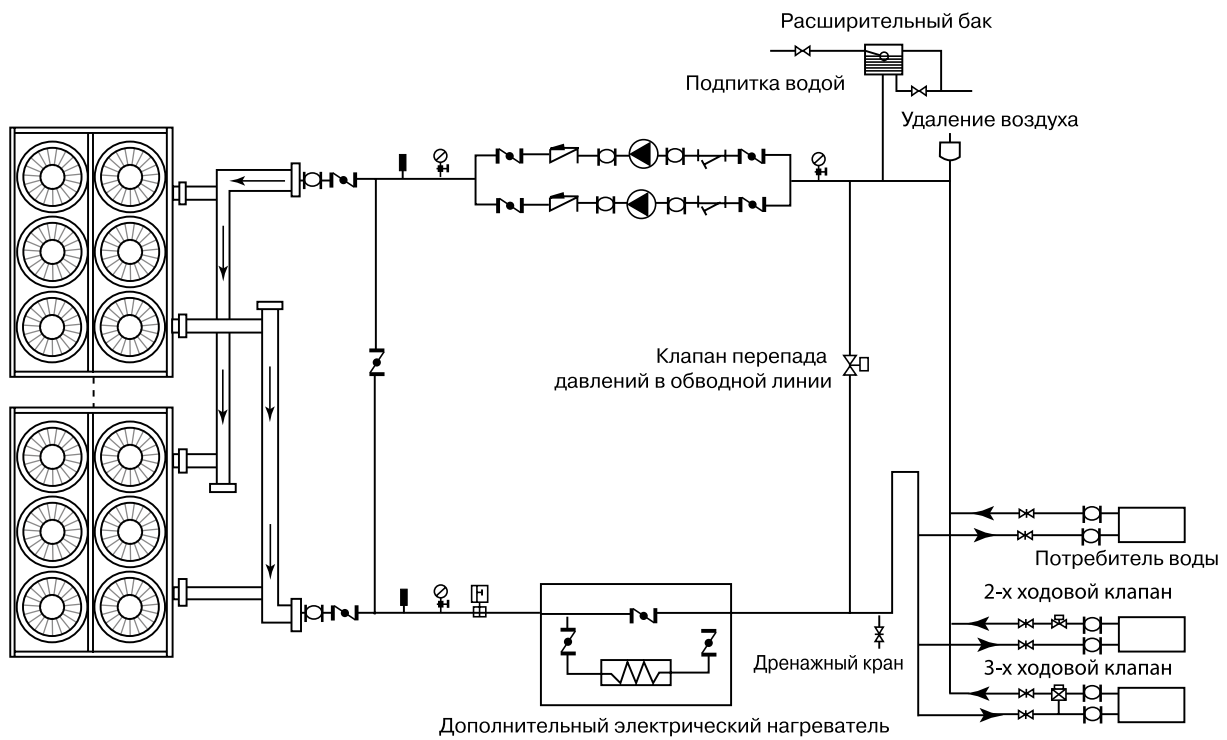
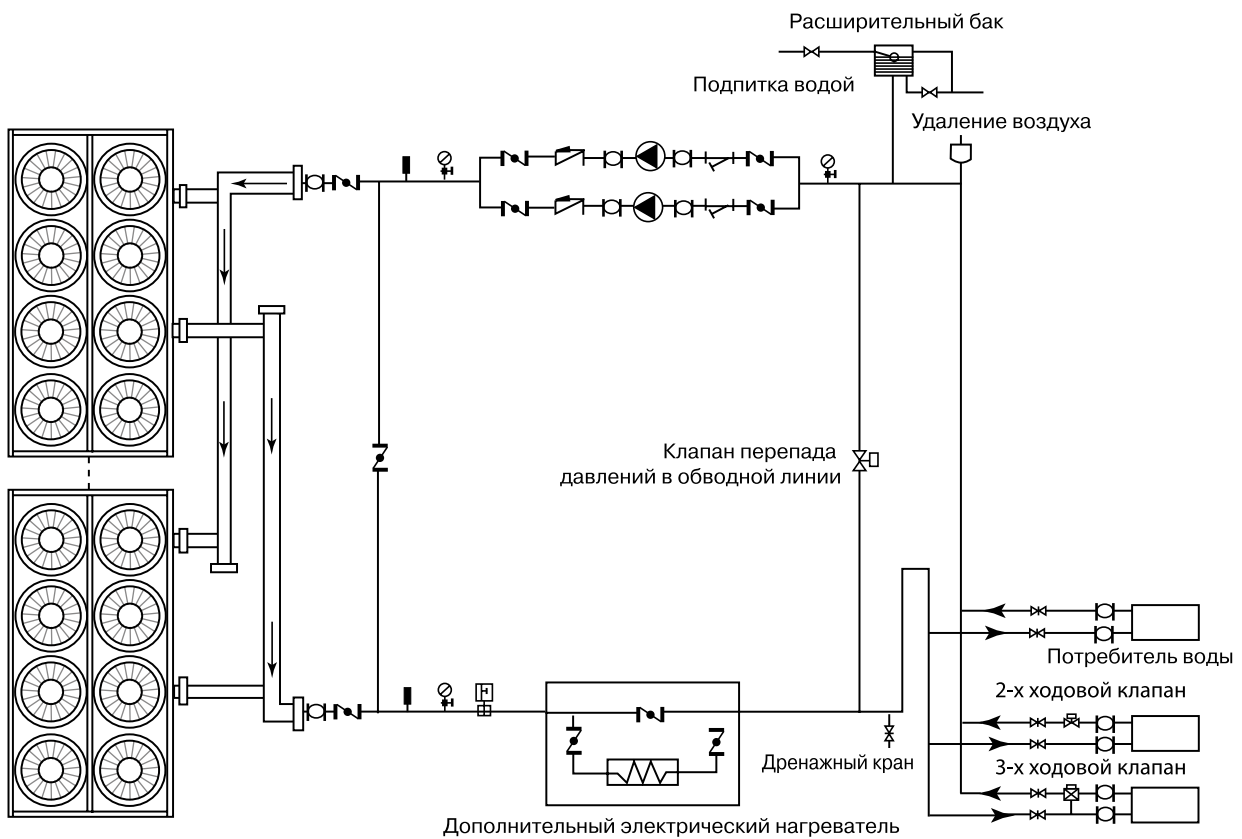


Схема обвязки гидравлического контура для модели SYSIMPLE MFV250NRL



## Технические характеристики

Модель		SYSIMPLE MFV200NRL		SYSIMPLE MFV250NRL		
Холодопроизводительность	кВт	185		250		
Теплопроизводительность	кВт	200		270		
Электропитание	В, Ф, Гц	380-400, 3, 50				
Компрессор	Тип	Спиральный (постоянная скорость)				
	Производитель	Danfoss				
	Количество	шт.	6	8		
Потребляемая мощность	Охлаждение	кВт	63.0	78.3		
	Номинальный ток охлаждения	А	110	141.9		
	EER		2.93	3.19		
	Нагрев	кВт	61	80		
	Номинальный ток нагрева	А	107	146		
	COP		3.27	3.38		
Хладагент	Тип	R410A				
	Масса	кг	42	60		
Конденсатор	Теплообменник	Fincoil				
	Кол-во двигателей вентилятора	шт.	6	8		
	Объем потока воздуха	м³/ч	72000	96000		
Испаритель	Теплообменник	Кожухотрубный				
	Потери на гидравлическое сопротивление	кПа	30	40		
	Внутренний диаметр впускного/выпускного патрубка	мм	DN80	DN100		
	Объем потока воды	м³/ч	31.8	43		
	Макс. давление	мПа	1			
	Тип соединения труб подачи воды	Гибкое				
Размеры	(ШхВхГ)	мм	2850x2110x2000	3800x2130x2000		
	Размеры упаковки (ШхВхГ)	мм	2980x2260x2135	3900x2200x2100		
Масса	Масса нетто	кг	1730	2450		
	Масса в рабочем состоянии	кг	2000	2600		
Соединение	Питание	мм²	75+3+35x2	185+4+70x1		
	Управление	мм²	0.75x3 экранированный			
Тип управления	Проводной пульт	мм	SYS KJRM-120D (в комплекте)			
Защитные устройства	Реле высокого/низкого давления, защита от обмерзания, контроллер объема потока воды, защита от перегрузки, контроль фаз и т.п.					
Уровень шума		дБА	74	74		
Рабочая температура воды		°C	Охлаждение +5..+17/ Нагрев +45..+50	Охлаждение 0.. +17 (при 0.. +5 необходим антифриз )/ Нагрев +22.. +50		
Температура наружного воздуха		°C	Охлаждение -10..+46/ Нагрев -10..+21	Охлаждение -10..+52/ Нагрев -10..+21		

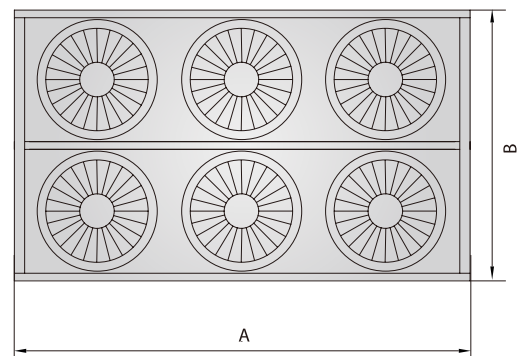
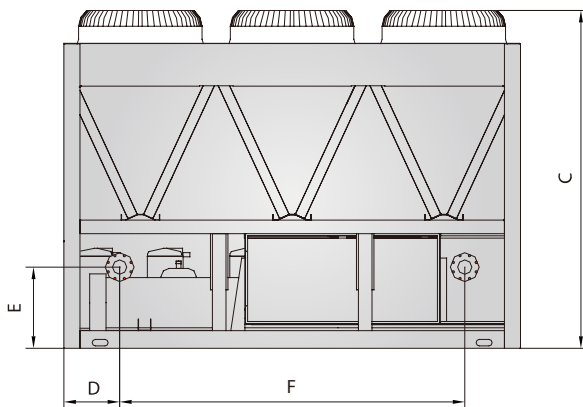
### Примечания

Технические характеристики указаны для следующих условий:

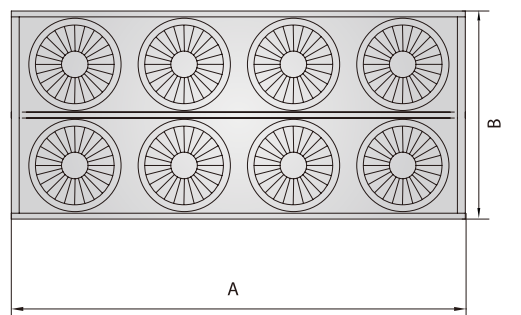
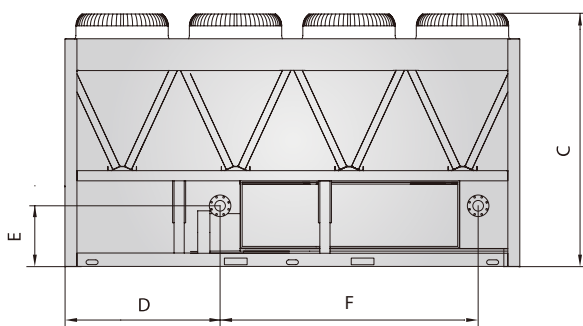
- Охлаждение: Вход/выход охлаждаемой воды 12/7°C, температура наружного воздуха 35°C по сухому термометру.
- Нагрев: Вход/выход теплой воды: 40/45°C, температура наружного воздуха 7°C по сухому термометру, 6 °C по влажному термометру.
- Коэффициент загрязнения испарителя: 0.086 м² · °C/кВт.

## Габариты

### 200 кВт модуль

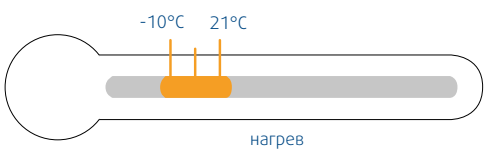
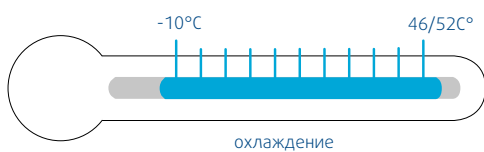


### 250 кВт модуль

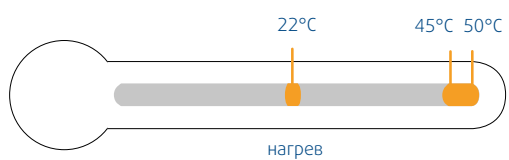
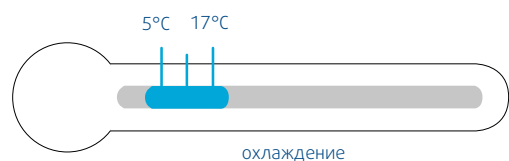


Модель	A	B	C	D	E	F
SYSIMPLE MFV200NRL	2850	2000	2110	347	506	2156
SYSIMPLE MFV250NRL	3800	2000	2130	1235	573	2156

### Диапазон температур наружного воздуха



### Диапазон температур воды на выходе









## Инверторные мини-чиллеры с воздушным охлаждением конденсатора

Инверторные мини-чиллеры Systemair с воздушным охлаждением конденсатора предоставляют собой единое конструктивное решение, не требующее дополнительных опций и аксессуаров. Необходимая система управления в виде пульта управления и гидравлического модуля уже встроены в наружный блок, что значительно упрощает монтаж и даль-

нейшее техническое обслуживание. Модельный ряд мини-чиллеров представлен моделями производительностью от 5 до 16 кВт, что позволяет обеспечивать холодоснабжение как небольших жилых помещений, так и помещений торгового и промышленного назначения.



## Модельный ряд

Производительность (кВт)	5	7	10	12	14	16
Параметры электропитания/ Внешний вид  						
220-240 В, 1-фаза, 50 Гц	•	•	•			
380-415 В, 3-фазы, 50 Гц				•	•	•

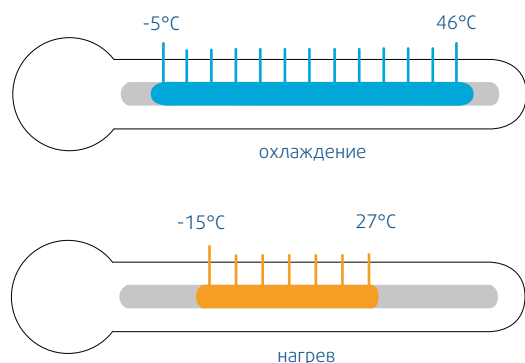
## Технические особенности

### Широкий модельный ряд

- Холодопроизводительность от 5 до 14,5 кВт, теплопроизводительность от 5,5 до 15,6 кВт;
- Модели с возможностью подключения как к сети 220В, так и 380В ;
- Чиллеры сочетаются с фэнкойлами всех типов и системами теплых полов.



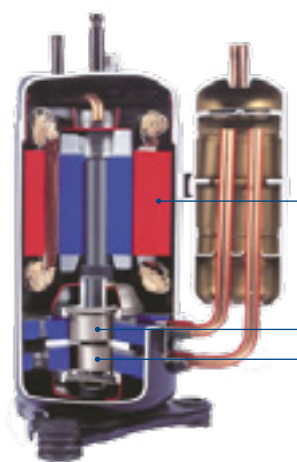
### Диапазон рабочих температур



- Широкий диапазон рабочих температур;
- Широкий диапазон температур воды на выходе;
- Температура воды на выходе в режиме охлаждения 4-20 °С, а в режиме нагрева – 30-55 °С.

### Высокая энергоэффективность

Мини чиллеры комплектуются надежным двухроторным инверторным компрессором постоянного тока, что в сочетании с высокоэффективным электродвигателем вентилятора позволяет достигать высоких показателей энергоэффективности и экономить до 50% электроэнергии.



#### Высокоэффективный двигатель постоянного тока

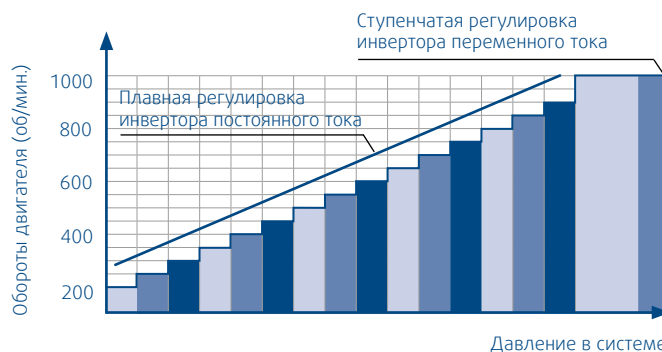
- Оптимизированная конструкция ротора электродвигателя
- Неодимовые магниты высокой плотности
- Статор с уплотненным расположением обмоток
- Широкий диапазон рабочих частот

#### Улучшенная балансировка и низкий уровень вибраций

- Парные эксцентрики
- Два балансировочных груза

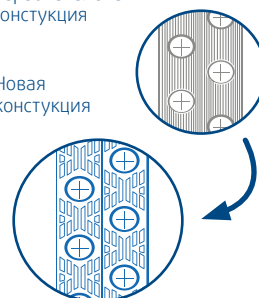
### Стабильные движущие части

- Оптимальное согласование материалов валов и лопаток;
- Оптимизированный привод компрессора;
- Высоконадежные подшипники;
- Компактная конструкция.



#### Первоначальная конструкция

#### Новая конструкция

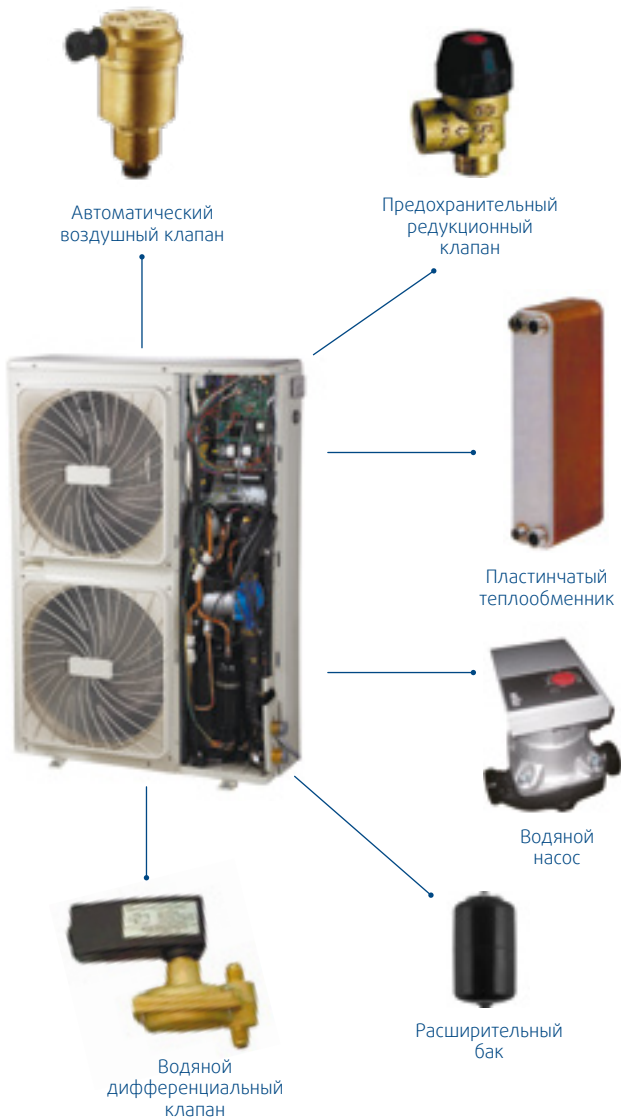
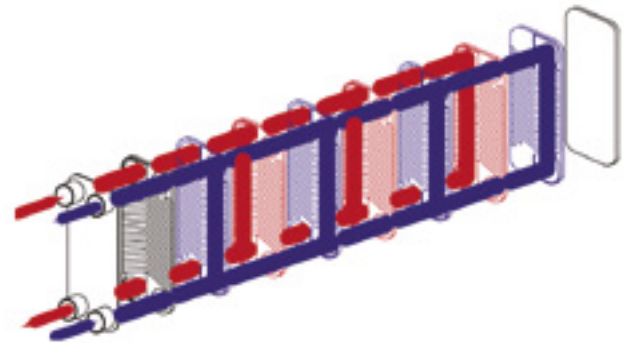
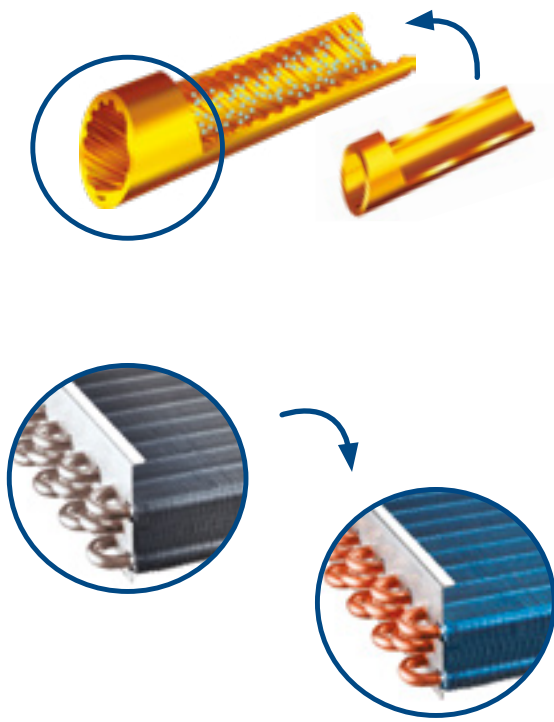


#### Высокоэффективный теплообменник

- Ребра теплообменника новой конструкции;
- Гидрофильное покрытие;
- Медные трубки с внутренней резьбой.

**Простой монтаж и техническое обслуживание**

- Компактная конструкция и герметичный холодильный контур значительно упрощают монтаж и ввод в эксплуатацию;
- Гидравлический модуль уже встроен в корпус блока, благодаря чему для ввода чиллера в эксплуатацию необходимо лишь подвести электропитание, обеспечить подвод воды и подключить фэнкойлы;
- Блоки оснащены осевыми вентиляторами, это позволяет устанавливать их вне помещений;
- Благодаря установленному электронно-расширительному вентилю (EXV) достигается точное регулирование расхода хладагента в соответствии с тепловой нагрузкой, что позволяет существенно оптимизировать энергопотребление и экономить электроэнергию;
- Высокоэффективный пластинчатый теплообменник;
- Высокоэффективный водяной насос.



### Plug & Play. Подключи и используй!

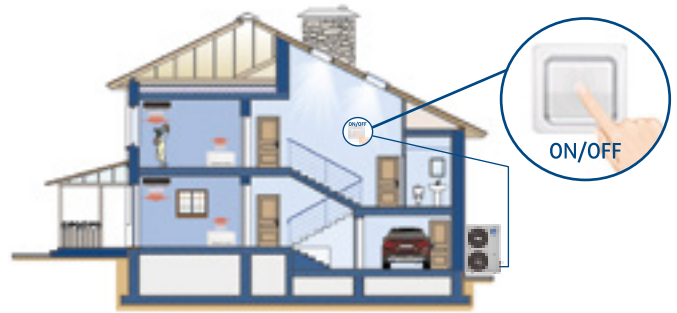
- Понятное и удобное управление;
- Не требуется дополнительных настроек;
- Пульт управления идет в комплекте и позволяет выполнять следующие операции:

1. Включение и выключение;
2. Выбор режима работы;
3. Установка требуемой температуры;
4. Таймер;
5. Коды ошибок.

- Опционально доступен проводной пульт управления типа **SYS KJR-120F**. Основные особенности и функции:

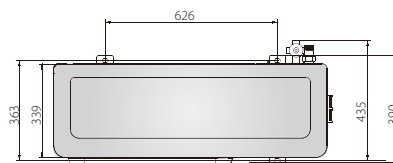
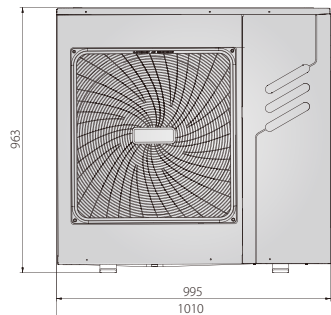
1. Сенсорный дисплей;
2. Включение и выключение;
3. Выбор режима работы;
4. Установка требуемой температуры;
5. Таймер;
6. Коды ошибок.

- При использовании проводного пульта управления **SYS KJR-120F** совместно со встроенным пультом, встроенный пульт будет использоваться только для отображения текущего значения температуры и кодов ошибок.

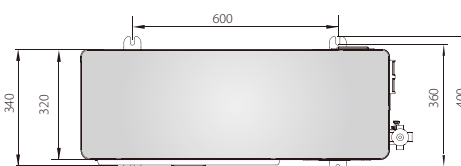
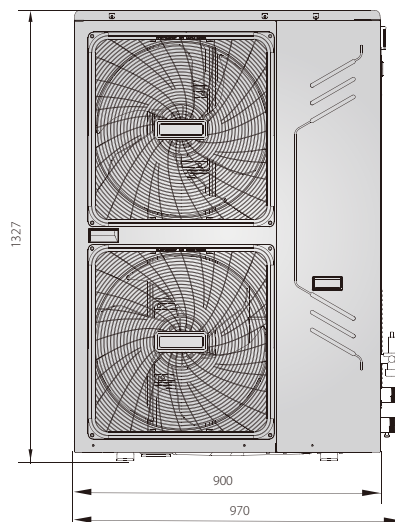


### Габариты

#### 5-7 кВт



#### 10-16 кВт



# Технические характеристики

Модель			SYSIMPLE MND05N	SYSIMPLE MND07N	SYSIMPLE MND10N
Электропитание		В, Ф, Гц	220-240, 1, 50		
Охлаждение <sup>1</sup>	Производительность	кВт	5.0 (1.9-5.8)	7.0 (2.1-7.8)	10.0 (2.9-10.5)
	Номинальная потребляемая мощность	Вт	1550	2260	3030
	Номинальный ток	А	6.8	9.9	13.0
	Энергоэффективность (EER)		3.23	3.10	3.30
Охлаждение <sup>2</sup>	Сезонная энергоэффективность (SEER)		4.22	3.76	3.89
	Производительность	кВт	5.6	8.0	10.6
	Номинальная потребляемая мощность	Вт	1150	1850	2300
	Энергоэффективность		4.87	4.32	4.24
Нагрев <sup>3</sup>	Производительность	кВт	6.2 (2.1-7.0)	8.0 (2.3-9.0)	11.0 (3.2-12.0)
	Номинальная потребляемая мощность	Вт	1 900	2 540	3 240
	Номинальный ток	А	8.3	11.0	13.8
	Энергоэффективность (COP)		3.26	3.15	3.40
Нагрев <sup>4</sup>	Производительность	кВт	6.2	8.6	11.5
	Номинальная потребляемая мощность	Вт	1350	2100	2650
	Коэффициент производительности		4.60	4.10	4.34
	Сезонная энергоэффективность (SCOP)		3.55	3.46	3.34
Сезонная эффективность обогрева помещений (ηs)			138.9%	135.3%	130.7%
Класс сезонной эффективности обогрева помещений			A+	A+	A+
Максимальный входной ток		А	14.6	15.6	25
Компрессор	Тип	Роторный			
Вентилятор наружного блока	Тип электродвигателя	Электродвигатель постоянного тока			
	Расход воздуха	м³/ч	5100	5100	7000
Конденсатор	Тип	Змеевик с ребрами			
Испаритель	Тип	Пластинчатый			
	Объем воды	л	0.53	0.53	0.7
	Расход воды	м³/ч	0.86	1.20	1.72
	Перепад давления воды	кПа	15	15	18
Водяной насос	Напор	м	5.5	5.5	8.5
	Производительность	л/мин	4	4	4
Объем расширительного бака		л	2	2	3
Хладагент	Тип	R410A			
	Заправочная масса	кг	2.5	2.5	2.8
Тип клапана		Электронный расширительный вентиль			
Уровень звуковой мощности <sup>5</sup>		дБ(А)	63	66	68
Уровень звукового давления		дБ(А)	58	58	59
Габариты блока (Ш x В x Г)		мм	990 x 966 x 354	990 x 966 x 354	970 x 1327 x 400
Габариты в упаковке (Ш x В x Г)		мм	1120 x 1100 x 435	1120 x 1100 x 435	1082 x 1456 x 435
Масса нетто/брутто		кг	81/91	81/91	110/121
Макс. / мин. давление воды на входе <sup>6</sup>		кПа	500/150		

Трубные соединения	Вход/выход воды	дюймы	1"	1"	1-1/4"
Пульт управления		Электронный пульт управления (стандартная комплектация), пульт проводного управления (дополнительно)			
Диапазон температур окружающего воздуха	Охлаждение	°C	-5-46		
	Нагрев	°C	-15-27		
Диапазон температур воды на выходе	Охлаждение	°C	4-20		
	Нагрев	°C	30-55		

1. Температура воздуха на входе конденсатора 35 °C по сухому терм. Температура воды на входе/выходе испарителя 12/7 °C.
2. Температура воздуха на входе конденсатора 35 °C по сухому терм. Температура воды на входе/выходе испарителя 23/18 °C.
3. Температура воздуха на входе испарителя 7 °C по сухому терм., отн. вл. 85%, температура воды на входе/выходе конденсатора 40/45 °C.
4. Температура воздуха на входе испарителя 7 °C по сухому терм., отн. вл. 85%, температура воды на входе/выходе конденсатора 30/35 °C.
5. На расстоянии 1 м со стороны вентилятора в открытом пространстве (звуковое давление).
6. Максимальное и минимальное значения рабочего давления связаны с настройками реле давления.

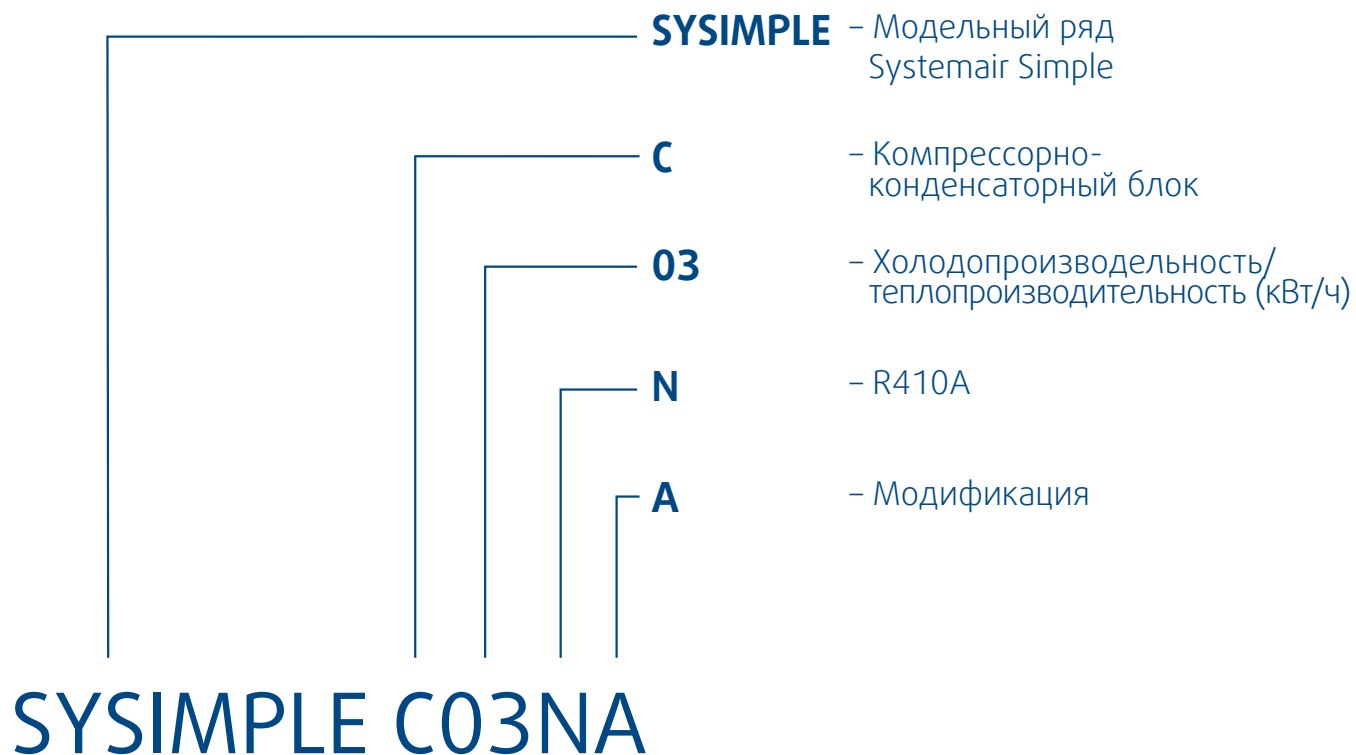
Модель			SYSIMPLE MND12NR	SYSIMPLE MND14NR	SYSIMPLE MND16NR	
Электропитание		В, Ф, Гц	380-415, 3, 50			
Охлаждение <sup>1</sup>	Производительность	кВт	11.2 (3.1-12.0)	12.5 (3.3-14.0)	14.5 (3.5-15.5)	
	Номинальная потребляемая мощность	Вт	3380	3910	4680	
	Номинальный ток	А	5.5	6.4	7.7	
	Энергоэффективность (EER)		3.31	3.20	3.10	
Охлаждение <sup>2</sup>	Производительность	кВт	12.2	14.2	15.6	
	Номинальная потребляемая мощность	Вт	2 600	3 100	3 600	
	Энергоэффективность		4.70	4.58	4.33	
	Сезонная энергоэффективность (SEER)		4.16	4.27	4.38	
Нагрев <sup>3</sup>	Производительность	кВт	12.3 (3.3-13.2)	13.8 (3.5-15.4)	16.0 (3.7-17.0)	
	Номинальная потребляемая мощность	Вт	3 720	4 250	4 850	
	Номинальный ток	А	6.1	7.0	8.0	
	Энергоэффективность (COP)		3.31	3.25	3.30	
Нагрев <sup>4</sup>	Производительность	кВт	13.0	15.1	16.5	
	Номинальная потребляемая мощность	Вт	2 850	3 350	3 920	
	Коэффициент производительности		4.56	4.51	4.21	
	Сезонная энергоэффективность (SCOP)		3.66	3.78	3.39	
Сезонная эффективность обогрева помещений (ηs)			143.5%	148.3%	132.6%	
Класс сезонной эффективности обогрева помещений			A+	A+	A+	
Максимальный входной ток		А	8.9	9.6	10.1	
Компрессор	Тип		Роторный			
Вентилятор наружного блока	Тип электродвигателя		Электродвигатель постоянного тока			
	Расход воздуха		м³/ч	700		
Конденсатор	Тип		Змеевик с ребрами			
Испаритель	Тип		Пластинчатый			
	Объем воды		л	0.78	0.78	1.06
	Расход воды		м³/ч	1.92	2.15	2.49
	Перепад давления воды		кПа	18	18	19

Водяной насос	Напор	м	8.5	8.5	8.5
	Производительность	л/мин	4	4	4
Объем расширительного бака		л	3	3	3
Хладагент	Тип		R410A		
	Заправочная масса	кг	2.8	2.9	3.2
Тип клапана			Электронный расширительный вентиль		
Уровень звуковой мощности		дБ(А)	68	70	72
Уровень звукового давления <sup>5</sup>		дБ(А)	62	62	62
Габариты блока (Ш x В x Г)		мм	970 x 1327 x 400		
Габариты в упаковке (Ш x В x Г)		мм	1082 x 1456 x 435		
Масса нетто/брутто		кг	110/121	111/122	111/122
Макс. / мин. давление воды на входе <sup>6</sup>		кПа	500/150		
Трубные соединения	Вход/выход воды	дюймы	1-1/4"		
Пульт управления			Электронный пульт управления (стандартная комплектация), проводной пульт управления (дополнительно)		
Диапазон температур окружающего воздуха	Охлаждение	°С	-5-46		
	Нагрев	°С	-15-27		
Диапазон температур воды на выходе	Охлаждение	°С	4-20		
	Нагрев	°С	30-55		

1. Температура воздуха на входе конденсатора 35 °С по сухому терм. Температура воды на входе/выходе испарителя 12/7 °С.
2. Температура воздуха на входе конденсатора 35 °С по сухому терм. Температура воды на входе/выходе испарителя 23/18 °С.
3. Температура воздуха на входе испарителя 7 °С по сухому терм., отн. вл. 85%, температура воды на входе/выходе конденсатора 40/45 °С.
4. Температура воздуха на входе испарителя 7 °С по сухому терм., отн. вл. 85%, температура воды на входе/выходе конденсатора 30/35 °С.
5. На расстоянии 1 м со стороны вентилятора в открытом пространстве (звуковое давление).
6. Максимальное и минимальное значения рабочего давления связаны с настройками реле давления.



## Обозначение моделей



## Компрессорно-конденсаторные блоки Systemair Simple



3 кВт



5 кВт



7 кВт



10 кВт



14/16 кВт



22/28 кВт



35 кВт



45 кВт



53 кВт/61 кВт



70 кВт



105 кВт

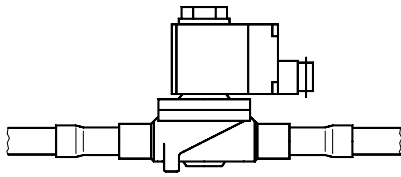
- Высокоэффективный компрессор;
- Компактные габариты;
- Пониженный уровень шума;
- Оборудован клапаном с защитным кожухом;
- Экологически безопасный хладагент R410A;
- Опция: готовый комплект обвязки.

SYSIMPLE		C03NA	C05NA	C07NA	C10N	C14N	C16N	C22N	
Холодопроизводительность	кВт	3.2	5.3	7.1	10.5	14.0	16.0	22.0	
Потребляемая мощность	кВт	1.3	1.95	2.54	4.0	5.2	6.2	7.6	
Макс. потреб. мощность	кВт	1.79	2.57	3.44	5.3	6.1	8.5	11.7	
Электропитание	В/ф/ Гц	220-240/1/50			380-415/3/50				
Ступени регулирования производительности	%	0-100%	0-100%	0-100%	0-100%	0-100%	0-100%	0-100%	
Количество контуров		1	1	1	1	1	1	1	
Тип		Роторный	Роторный	Роторный	Спиральный	Спиральный	Спиральный	Спиральный	
Количество компрессоров		1	1	1	1	1	1	1	
Хладагент		R410a							
Заправка	кг	0.75	0.96	1.40	2.50	3.00	3.05	5.40	
Рабочий ток	А	5.8	8.5	11.65	6.8	8.8	10.5	12.8	
Максимальный рабочий ток	А	9.2	13.2	17.5	10.0	12.0	13.0	19.3	
Уровень шума	дБ(А)	49	55	55	56	56	57	65	
Масса без упаковки	кг	30	35.5	41	85.8	91.6	96.6	171	
Масса с упаковкой	кг	33	38.5	44	95.6	102	107	190	
Габариты без упаковки (ДхШхВ)	мм	722x300x555	795x330x550	795x330x550	1077x396x967	987x400x1167	987x400x1167	1260x700x908	
Габариты с упаковкой (ДхШхВ)	мм	845x390x630	915x420x630	915x420x630	1120x435x1100	1032x443x1307	1032x443x1307	1320x730x1060	
Диаметр соединений	Жидкостная линия	мм	6.35	6.35	9.52	9.52	9.52	9.52	
	Газовая линия	мм	12.7	12.7	12.7	19	19	22	
Максимальная длина магистрали	м	20	20	20	30	30	30	50	
Максимальный перепад высот м	м	10	10	10	20	20	20	30	
Наружная температура	°С	17-46						17-52	

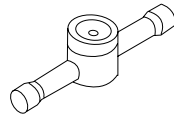
SYSIMPLE		C28N	C35N	C45N	C53N	C61N	C70N	C105N
Холодопроизводительность	кВт	28.0	35.0	45.0	53.0	61.0	70.0	105.0
Потребляемая мощность	кВт	9.59	12.62	17.6	16.8	19.0	22.0	28.0
Макс. потреб. мощность	кВт	14.4	17.3	26.9	23.7	28.2	31.8	40.7
Электропитание	В/ф/ Гц	380-415/3/50	380-400/3/50	380-415/3/50	380-400/3/50			
Ступени регулирования производительности	%	0-100%	0-100%	0-100%	0-100%	0-100%	0-100%	0-100%
Количество контуров		1	1	1	2	2	2	2
Тип		Спиральный	Спиральный	Спиральный	Спиральный	Спиральный	Спиральный	Спиральный
Количество компрессоров	А	1	1	3	2	2	2	2
Хладагент		R410a						
Заправка	кг	6.00	7.20	10.00	11.00	12.40	17.00	18.00
Рабочий ток	А	16.2	21.3	31.5	30	34	39.3	50
Максимальный рабочий ток	А	23.7	28.5	47.9	45.2	51.0	56.5	71.8
Уровень шума	дБ(А)	67	69	70	73	76	76	78
Масса без упаковки	кг	185	199	288	395	395	508	570
Масса с упаковкой	кг	202	215	308	405	405	523	582
Габариты без упаковки (ДхШхВ)	мм	1260x700x908	1260x700x908	1250x765x1615	1825x899x1245	1825x899x1245	2158x1082x1258	2158x1082x1669
Габариты с упаковкой (ДхШхВ)	мм	1320x730x1060	1320x730x1060	1305x820x1790	1844x924x1272	1844x924x1272	2168x1105x1275	2168x1105x1686
Диаметр соединений	Жидкостная линия	мм	9.52	12.7	16.0	2x12.7	2x12.7	2x12.7
	Газовая линия	мм	25	28.6	32	2x25	2x25	2x25
Максимальная длина магистрали	м	50	50	50	50	50	50	50
Максимальный перепад высот м	м	30	30	30	30	30	30	30
Наружная температура	°С	17-52	17-52	17-46	18-46	17-46	17-46	17-46

# Компоненты и подключение

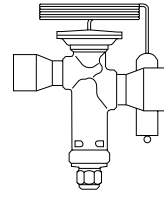
## Соединительный комплект обвязки



Клапан соленоидный



Смотровое стекло



Терморегулирующий вентиль



Фильтр-осушитель

## Гидравлическая схема холодильного контура



## Электрические схемы соединений



компрессор и двигатель вентилятора вкл./выкл. 220 В

**C03NA/05NA**



компрессор и двигатель вентилятора вкл./выкл. 220 В

**C-10/14/16N**



компрессор и двигатель вентилятора вкл./выкл. 220 В

**C07NA**



компрессор и двигатель вентилятора вкл./выкл. 220 В

N

**C-22/28/35N**



компрессор и двигатель вентилятора вкл./выкл. 220 В

N

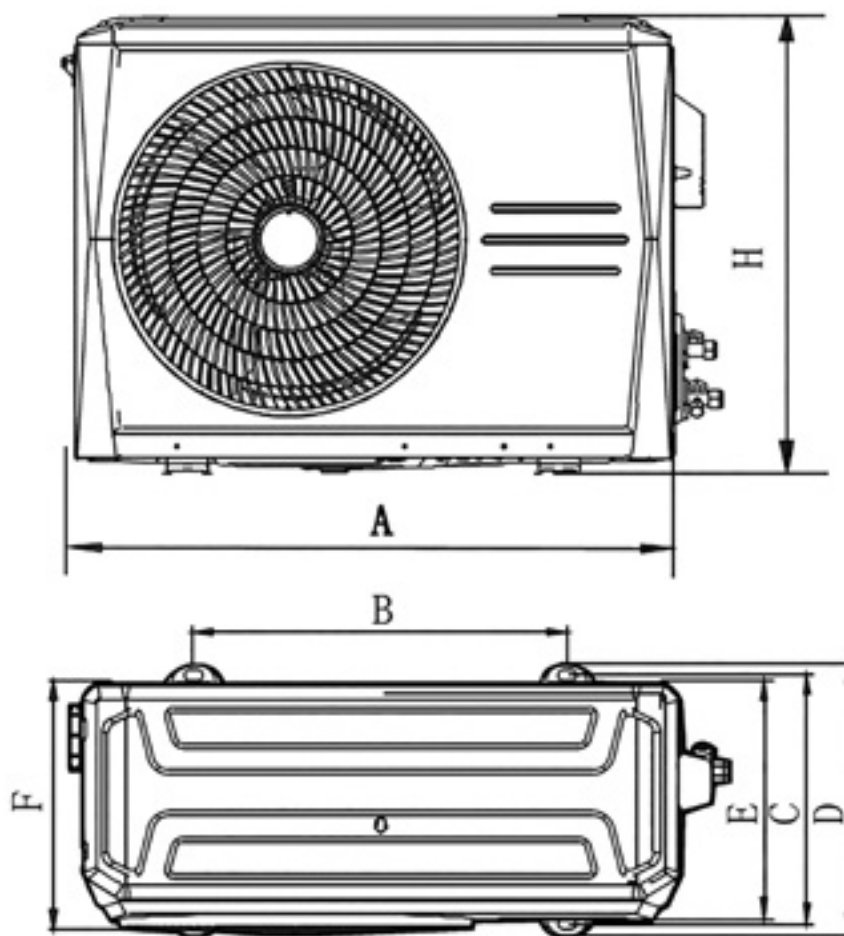
**C-45/53/61/70/105N**

## Монтажные размеры

C03NA

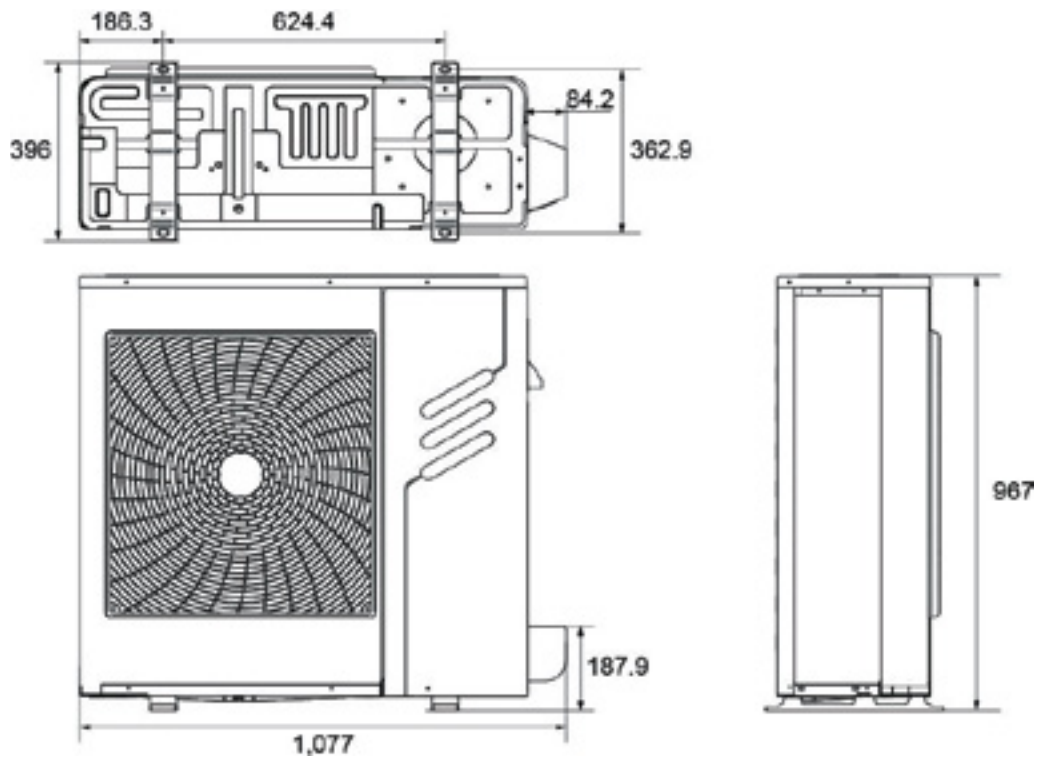
C05NA

C07NA

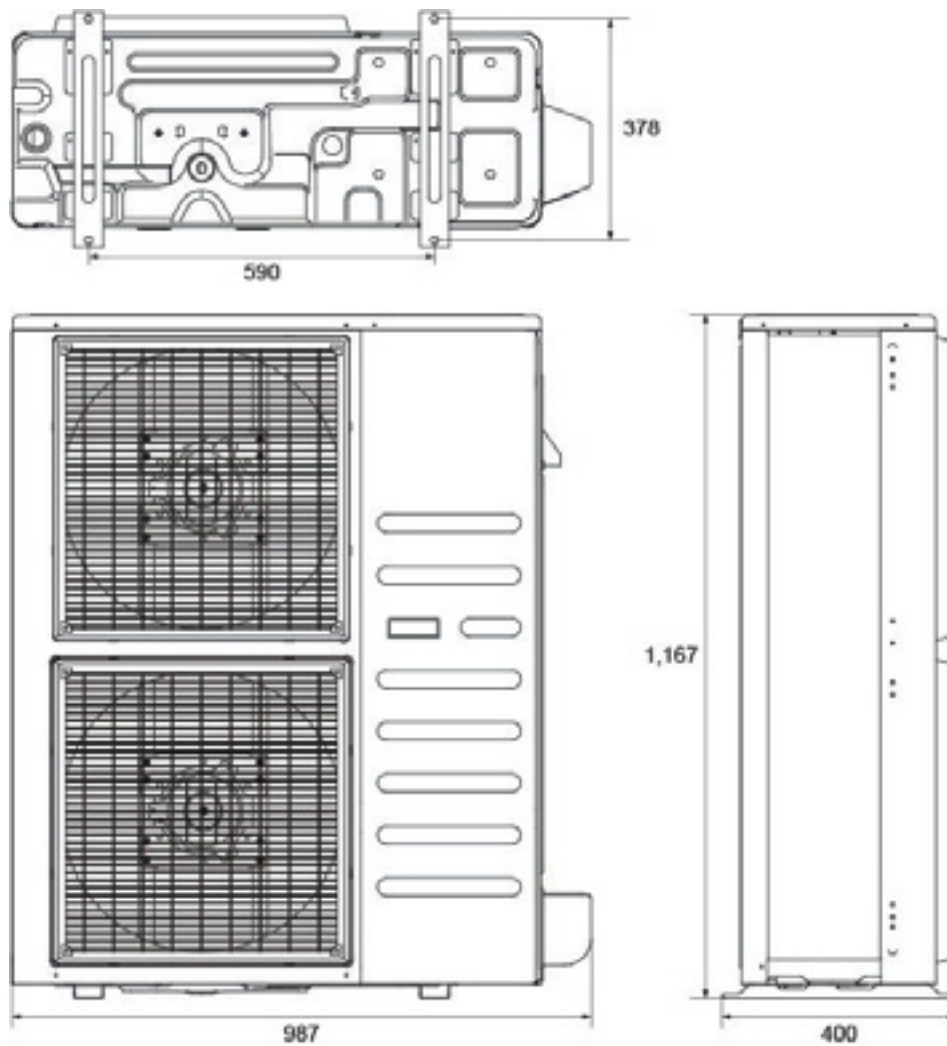


Модель	A	B	C	D	E	F	H
SYSIMPLE C03NA	722	453	302	327	260	300	555
SYSIMPLE C05NA SYSIMPLE C07NA	795	514	340	365	287	330	550

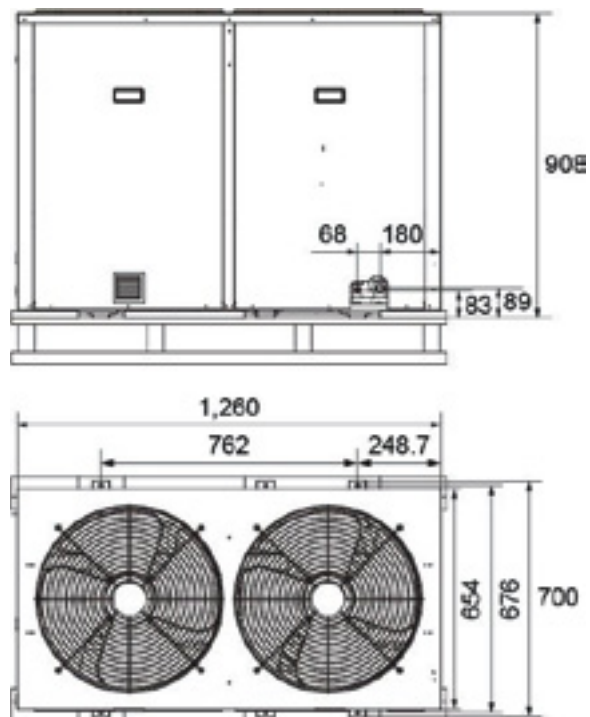
C10N



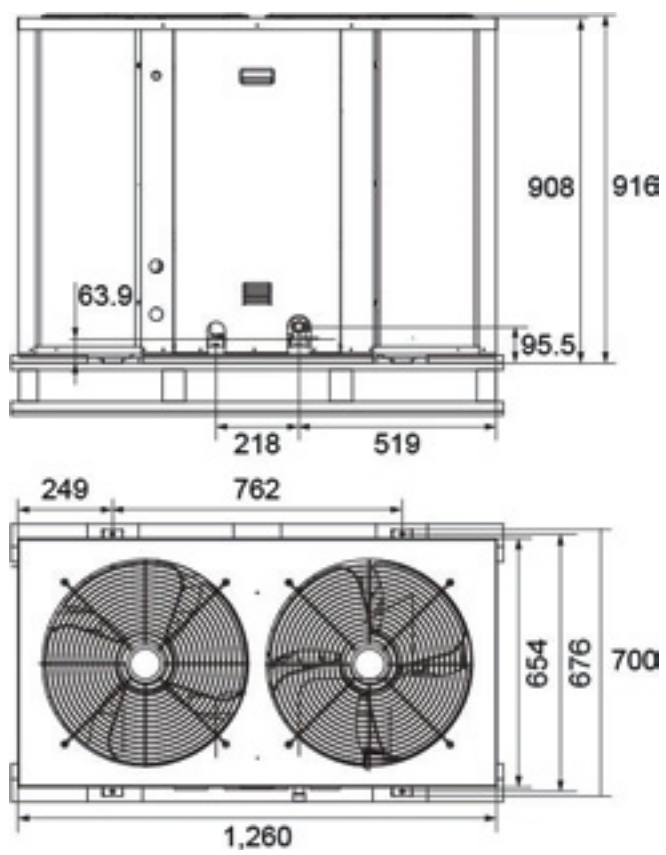
C14/16N



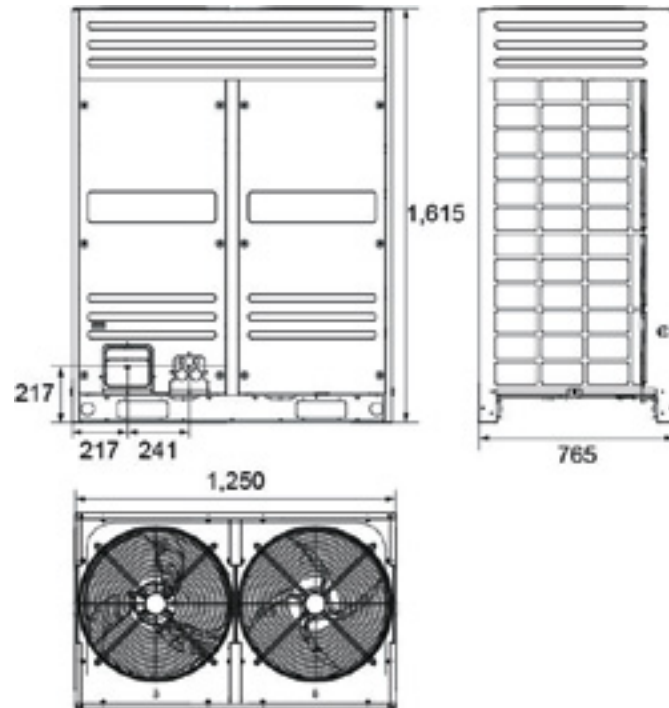
C22/28N



C35N

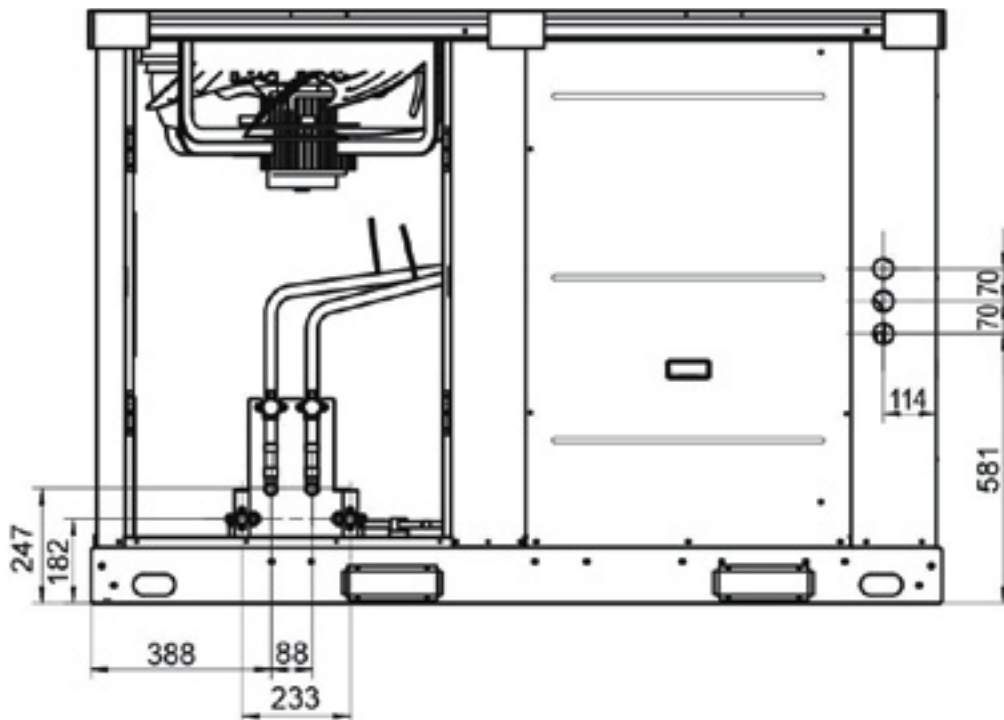


C53/61N



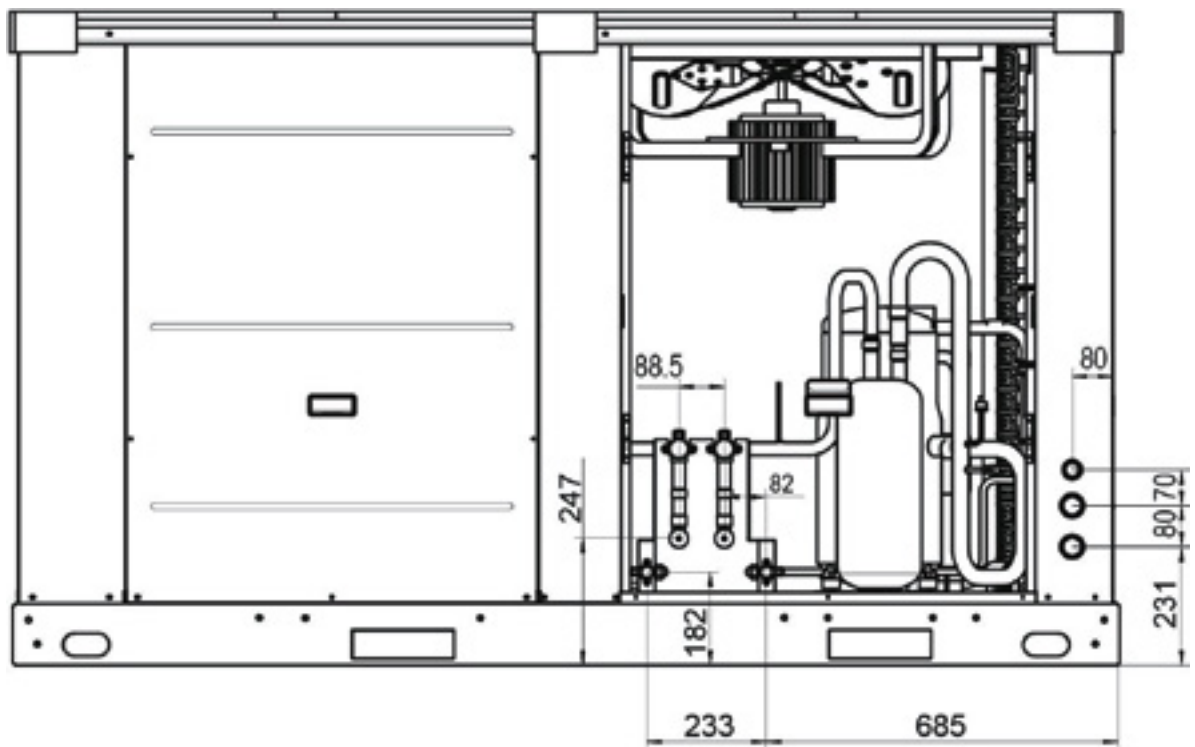
C53/61N

N

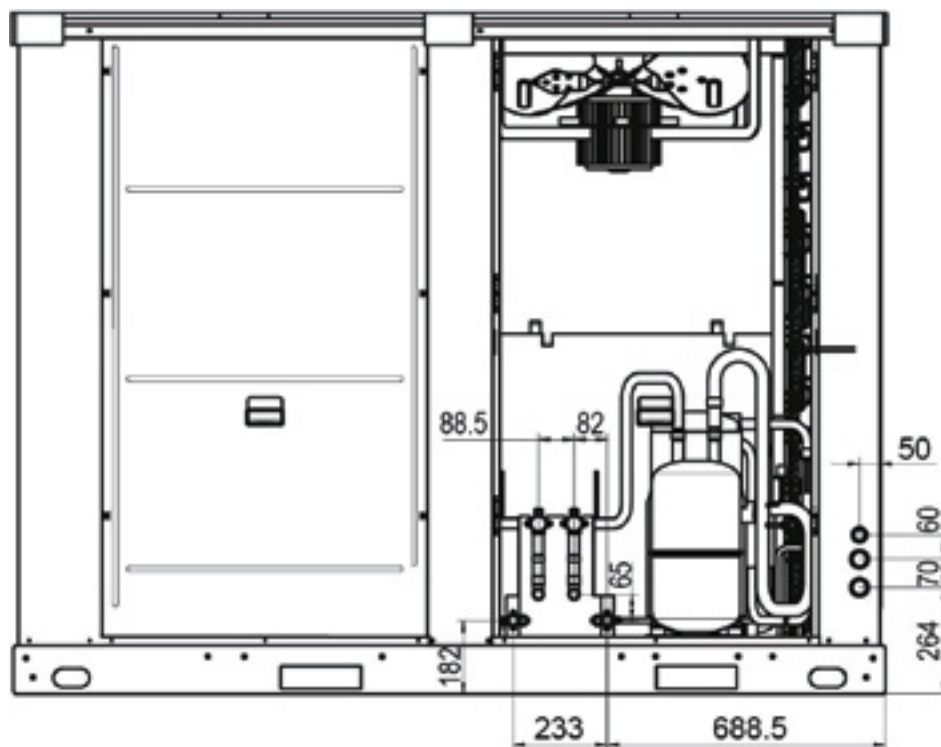




C70N



C105N



Москва +7 (495) 252-7277 | Сервисный центр +7 (495) 252-7270

Вологда +7 (8172) 33-0373 | Екатеринбург +7 (343) 379-4767 | Казань +7 (843) 279-3334

Краснодар +7 (861) 201-1678 | Красноярск +7 (391) 291-8727 | Набережные Челны +7 (8552) 92-8655

Нижний Новгород +7 (831) 212-3000 | Новосибирск +7 (383) 335-8025

Ростов-на-Дону +7 (863) 200-7008 | Санкт-Петербург +7 (812) 334-0140 | Уфа +7 (347) 246-5193

Калининград +7 (962) 266-7696 | Минск +375 (17) 277-2463



Тел.: +7 (495) 252 7277  
+7 (800) 755 9988

[info@syscool.ru](mailto:info@syscool.ru)  
[www.syscool.ru](http://www.syscool.ru)