

КАССЕТНЫЕ КОНДИЦИОНЕРЫ SYSTEMAIR

ИНСТРУКЦИЯ ПО МОНТАЖУ



SYSPLIT CASSETTE C 12 HP Q
SYSPLIT CASSETTE C 18 HP Q

Благодарим Вас за покупку кондиционера Systemair.
Перед использованием внимательно ознакомьтесь с данной Инструкцией.

Содержание

1. Меры предосторожности	2
2. Принадлежности для проведения монтажа .4	
3. Последовательность установки кондиционера	5
4. Осмотр и обращение с кондиционером.	5
5. Монтаж внутреннего блока	5
6. Монтаж наружного блока	8
7. Монтаж трубопровода	10
8. Установка дренажной системы	14
9. Электроподключение	16
10. Монтаж декоративной панели	16
11. Тестирование кондиционера	18
12. Информация для подключения электропитания.	19
13. Правила утилизации	20
14. Сертификация.	20

1. Меры предосторожности

Во избежание получения травм и нанесения ущерба другим людям и имуществу, внимательно прочтите и соблюдайте следующие инструкции. Данное оборудование не предназначено для использования маленькими детьми и людьми с ограниченной подвижностью, находящимися без надлежащего присмотра.

Монтаж, демонтаж, установка, электротехнические работы, ввод в эксплуатацию, ремонт и техобслуживание должны выполняться в соответствии со всеми действующими законами в области здравоохранения и техники безопасности, правилами и регламентами, соответствующими кодексами и стандартами, а также самыми современными технологиями. Сюда могут входить правила, регламенты, кодексы и стандарты, применимые в отношении систем охлаждения, сосудов высокого давления электрических установок и подъемных устройств.

Схемы электроподключения, приводимые в данной Инструкции, могут не включать в себя защитное заземление или иную электрическую защиту, которая требуется в соответствии с местными правилами, регламентами, кодексами или стандартами или местным поставщиком электроэнергии. Производитель не несет ответственности за убытки или ущерб, причиненные в результате неправильной установки, эксплуатации или техобслуживания или невыполнения требований по установке и эксплуатации, а также требований по контролю, ремонту и техобслуживанию.

Перед началом работы

- Перед началом установки оборудования внимательно прочтите инструкцию. Строго придерживайтесь описания выполняемых операций. Нарушение технологии может повлечь за собой травмы для вас или окружающих, а также повреждение оборудования.

- Рекомендуем не выбрасывать упаковку блоков до окончания монтажа, т.к. вы можете случайно выбросить вместе с упаковкой инструкции, фитинги или другие необходимые для монтажа элементы.
- Для монтажа кондиционера используйте детали и фитинги, поставляемые в комплекте.
- Схемы и изображения в данной инструкции имеют описательный характер и могут отличаться от кондиционера, который Вы приобрели.

При монтаже

- Монтаж, перемещение и ремонт данного оборудования должны проводиться специалистами, имеющими соответствующую подготовку и квалификацию, а так же соответствующие лицензии и сертификаты для выполнения данных видов работ. Неправильное выполнение монтажа, демонтажа, перемещения и ремонта оборудования может привести к возгоранию, поражению электротоком, нанесению травмы или ущерба, вследствие падения оборудования, утечки жидкости и т.п.
- Поверхность, на которую устанавливается и крепится оборудование, а также крепление оборудования должны быть рассчитаны на вес оборудования.
- При установке кондиционера в небольшом помещении необходимо принять меры для предотвращения концентрации хладагента свыше безопасных пределов в случае его утечки. В случае утечки или превышения допустимой концентрации хладагента из-за нехватки кислорода в помещении может произойти несчастный случай.
- Используйте силовые и сигнальные кабели необходимого сечения согласно спецификации оборудования, требованиям инструкции, а также государственным правилами стандартам. Не используйте удлинители или промежуточные соединения в силовом кабеле. Не подключайте несколько единиц оборудования к одному источнику питания. Не модернизируйте силовую кабель. Если произошло повреждение силового кабеля или вилки, необходимо обратиться в сервисную службу для замены.
- Предохранитель или автомат токовой защиты должен соответствовать мощности оборудования. Оборудование должно иметь надежное заземление. Неправильное заземление может привести к поражению электрическим током. Источник питания должен иметь защиту от утечки тока. Отсутствие защиты от утечки тока может привести к поражению электротоком.
- Используйте специализированный электрический кабель, проконтролируйте его жесткое соединение, зафиксируйте его хомутом, так, чтобы воздействие внешних факторов не повредило его. Некачественное соединение или фиксация могут

- привести к перегреву кондиционера или возгоранию проводки.
- Крышка клеммной коробки должна быть надежно прикреплена к прибору. Это позволит избежать перегрева в местах соединения электрических проводов, а также возгорания или ударов током.
 - В случае повреждения кабеля электропитания обратитесь к Производителю или к авторизованной сервисной службе для его замены.
 - Устройство защитного отключения должно быть подключено к электрической сети.
 - Не включайте питание до завершения работ по монтажу. Не устанавливайте и не используйте оборудование в помещениях с потенциально взрывоопасной атмосферой. Применение или хранение горючих материалов, жидкостей или газов возле оборудования может привести к возгоранию.
 - При установке тщательно проветривайте помещение.
 - Убедитесь в правильности установки и подсоединения дренажа. Неправильное подсоединение может привести к протечке и нанесению ущерба имуществу.
 - При монтаже трубопровода не допускайте попадания воздуха в трубопровод хладагента, так как это может повлечь за собой снижение работоспособности прибора. Повышенное давление в цепи охлаждения, может привести к возгоранию, а также травмировать человека.
 - При эксплуатации кондиционера в местности, подверженной сильным ветрам, тайфунам и землетрясениям, необходим специальный для такой местности монтаж. Неправильная установка кондиционера может привести к его падению и несчастным случаям.
 - Температура циркулирующего хладагента высока, пожалуйста, держите соединительный кабель вдали от медных труб.
 - После завершения монтажных работ проверьте, нет ли утечки хладагента.
 - Если произошла утечка хладагента - немедленно проветрите помещение. При контакте с огнем или источником тепла (обогреватель, кухонная плита, печь), хладагент может образовать ядовитые газы.
 - Не устанавливайте оборудование над компьютерами, оргтехникой и другим электрооборудованием. В случае протечки конденсата это оборудование может выйти из строя.
 - Не включайте и не выключайте оборудование посредством включения или выключения вилки из розетки. Используйте для этого кнопку включения и выключения пульта дистанционного управления.
 - Не тяните за силовой кабель при отключении вилки из розетки. Это может привести к повреждению кабеля, короткому замыканию или поражению электротоком.
 - Не используйте оборудование не по назначению. Данное оборудование не предназначено для хранения точных измерительных приборов, продуктов питания, животных, растений или предметов искусства, т.к. это может привести к их порче.
 - Не стойте под струей холодного воздуха. Это может повредить вашему здоровью. Оберегайте домашних животных и растения от длительного воздействия воздушного потока, это вредно для их здоровья.
 - Не суйте руки и другие части тела, а также посторонние предметы в отверстия для забора и подачи воздуха. Лопасти вентилятора вращаются с большой скоростью, и попавший в них предмет может нанести травму, или вывести из строя оборудование. Внимательно присматривайте за маленькими детьми. Следите, чтобы они не играли рядом с оборудованием.
 - При появлении каких-либо признаков неисправности (запах гари, повышенный шум и т.п.) сразу же выключите оборудование и отключите от источника питания. Использование оборудования с признаками неисправности может привести к возгоранию, поломке и т.п. При появлении признаков неисправности необходимо обратиться в сервисный центр.
 - Не эксплуатируйте оборудование длительное время в условиях высокой влажности. При работе оборудования в таких условиях существует вероятность образования избыточного количества конденсата, который может протечь и нанести ущерб имуществу.
 - При использовании оборудования в одном помещении с печкой или другими нагревательными приборами проветривайте помещение и не направляйте воздушный поток прямо на них.
 - Не устанавливайте компьютеры, оргтехнику и другие электроприборы непосредственно под оборудованием. В случае протечки конденсата эти электроприборы могут выйти из строя.
 - Если предполагается не использовать оборудование в течение длительного времени, отсоедините вилку кабеля электропитания от розетки или выключите автомат токовой защиты, а также вытащите батарейки из беспроводного пульта управления.
 - Не подвергайте оборудование и пульт управления воздействию влаги или жидкости.

Во время эксплуатации

- Перед включением проверьте правильность установки воздушного фильтра. Если оборудование не эксплуатировалось длительное время, рекомендуется перед началом эксплуатации почистить фильтр.

Во время обслуживания

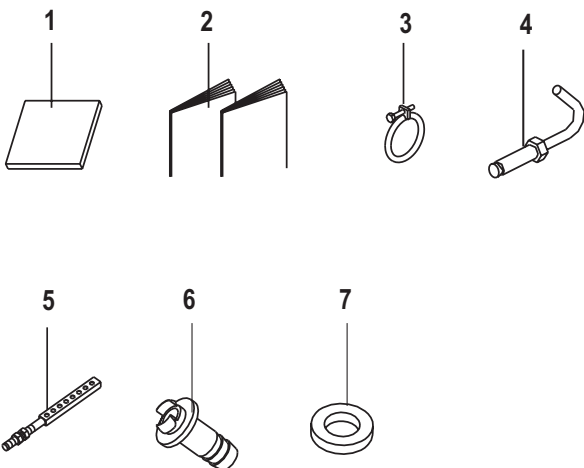
- Не прикасайтесь к выключателям мокрыми руками. Это может привести к поражению электротоком.
- Перед чисткой или обслуживанием отключите оборудование от источника питания.
- При уходе за оборудованием вставляйте на устойчивую конструкцию, например, складную лестницу.
- При замене воздушного фильтра не прикасайтесь к металлическим частям внутри оборудования. Это может привести к травме.
- Не мойте оборудование водой, агрессивными или абразивными чистящими средствами. Вода может попасть внутрь и повредить изоляцию, что может повлечь за собой поражение электрическим током.
- Агрессивные или абразивные чистящие средства могут повредить оборудование.
- Ни в коем случае не заряжайте батарейки и не бросайте их в огонь.
- При замене элементов питания заменяйте старые батарейки на новые того же типа. Использование старой батарейки вместе с новой может вызвать генерирование тепла, утечку жидкости или взрыв батарейки.
- В случае попадания жидкости из батарейки на кожу, в глаза или одежду, тщательно промойте их в чистой воде и обратитесь к врачу

Внимание!

- Не включайте оборудование, если заземление отключено.
- Не устанавливайте кондиционер в помещениях с высокой влажностью.
- Не используйте оборудование с поврежденными электропроводами.
- При обнаружении повреждений немедленно замените провод.
- Перед первым пуском подайте питание за 12 часов до пуска для прогрева оборудования.
- Ввиду постоянного совершенствования оборудования в данное руководство могут быть внесены изменения без предварительного уведомления об этом.

2. Принадлежности для проведения монтажа

Пожалуйста проверьте, комплектность поставки. В случае, если Вы обнаружите большее количество комплектующих, чем указано в таблице ниже, отложите их.



Номер	Наименование	Количество
1	Монтажный шаблон	1
2	Инструкция по монтажу/Руководство пользователя	1/1
3	Хомут	1
4	Монтажный крюк	4
5	Подвесная шпилька	4
6	Дренажный патрубок	1
7	Уплотнительное кольцо	1



3. Последовательность установки кондиционера

1. Выберите место для установки кондиционера.
2. Установите внутренний блок.
3. Установите наружный блок.
4. Выполните прокладку трубопровода хладагента.
5. Установите дренаж.
6. Подключите кондиционер к источнику электропитания.
7. Установите декоративную панель.
8. Протестируйте работу кондиционера.

4. Осмотр и обращение с кондиционером

После доставки кондиционера тщательно проверьте упаковку. При обнаружении каких-либо повреждений, сразу же сообщите сервисной службе Поставщика.

При перевозке/перемещении Кондиционера примите во внимание следующее:

1. Знак  означает «хрупко, необходимо бережное обращение».
2. Знак  означает «держат в вертикальном положении» - во избежание повреждения компрессора.
3. Прежде чем взять прибор в руки, определите место, куда его нужно будет переместить. Перемещайте прибор в оригинальной упаковке.
4. Не поднимайте прибор за упаковочные ленты.

5. Монтаж внутреннего блока

5.1. Выбор места установки (рис. 5-1, 5-2, 5-3 и табл. 5-1)

Внутренний блок должен быть установлен в надлежащем месте, отвечающем следующим требованиям:

- Наличие свободного пространства для монтажа и обслуживания прибора.
- Поверхность потолка, куда должен крепиться внутренний блок, строго горизонтальна и обладает достаточной прочностью, чтобы выдержать его вес.
- Отсутствие препятствий на пути входящего и выходящего воздушных потоков, минимальное влияние наружного воздуха.
- Воздушный поток может беспрепятственно распространяться по всему помещению.
- Обеспечен беспрепятственный доступ к трубопроводу хладагента и дренажному шлангу - для подключения и обслуживания прибора.
- Отсутствие прямого воздействия обогревателей.
- Расстояние от пола до декоративной панели не менее 2.5 м.

Не устанавливайте кондиционер в помещениях:

- где могут находиться масла, полученные из нефтяных фракций
- с повышенной концентрацией соли в воздухе (например, у берега моря)
- где в воздухе присутствует ядовитые газы
- с сильными перепадами напряжения (например, рядом с заводами)
- в автобусах, в очень маленьких помещениях – кладовках, шкафах
- подверженных воздействию пара, летучих масел
- где присутствуют сильные электромагнитные волны
- рядом с горючими материалами и газами
- где присутствуют кислотные или щелочные испарения
- в других местах с нестандартными условиями

! Устанавливайте внутренний и наружный блоки, электропроводку, трубопроводы как минимум на расстоянии 1 метра от телевизора/радио, чтобы предотвратить помехи изображения/звука или шумы. В некоторых случаях, в зависимости от радиочастоты, дистанции в 1 метр может быть недостаточно, чтобы предотвратить помехи.

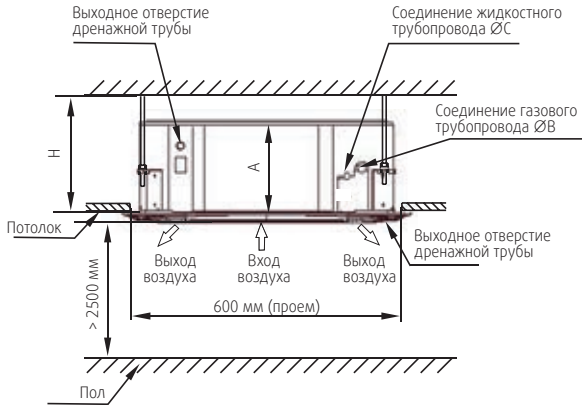


Рис. 5-1

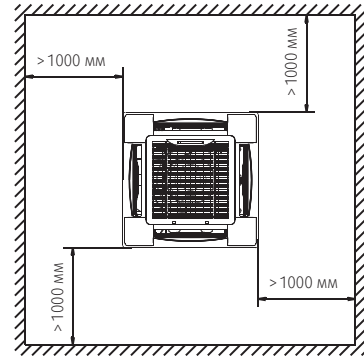


Рис. 5-2

Табл. 5.1

Модель	A	H (мм)
12	260	> 290
18	260	> 290

5.2 Подготовительные работы

1. Подготовка потолочного монтажного пространства

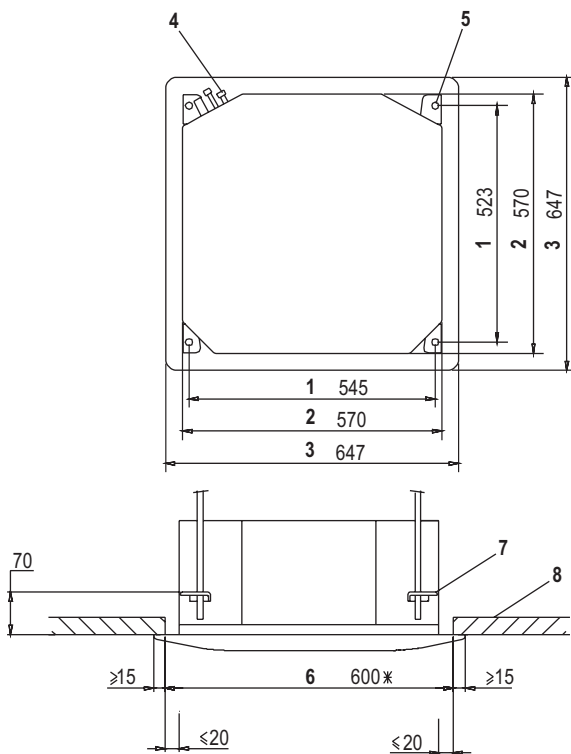


Рис.5-3

1. Расстояние между подвесными шпильками
2. Размер внутреннего блока
3. Размер декоративной панели
4. Выходное отверстие фреонапровода
5. Подвесные шпильки
6. Размер ниши в потолке
7. Скоба крепления к подвесной шпильке
8. Декоративный потолок

5.3 Монтаж внутреннего блока

■ Монтаж на имеющуюся потолочную конструкцию (горизонтально)

1. Прорежьте в потолке квадратную нишу 600x600 мм в соответствии с размерами монтажного шаблона (рис. 5-2).
 - Центр выполненного отверстия должен совпадать с центром корпуса кондиционера.
 - Определите длину и расположение выходных отверстий для труб хладагента, дренажного шланга и кабелей.
 - При необходимости усильте потолочную конструкцию.
2. Сделайте разметку расположения подвесных шпилек на потолке, в соответствии с предусмотренными отверстиями на монтажном шаблоне.
 - Просверлите по отметкам 4 отверстия диаметром 12 мм и глубиной 45-50 мм, затем вставьте монтажные крюки.
 - Закрепите монтажную шпильку на монтажном крюке. Отмерьте необходимую длину подвесных шпилек от потолка и отрежьте лишнее.
 - Если запотолочная конструкция очень высокая, определите длину подвесной шпильки по месту.
3. Отрегулируйте шестигранные гайки на всех четырех подвесных шпильках чтобы обеспечить ровное расположения корпуса блока.
 - Перекос дренажной трубки может привести к некорректной работе реле уровня воды и протечкам.
 - Отрегулируйте расположение блока, убедившись в том, что расстояния между корпусом блока и потолочной конструкцией одинаково по всему периметру корпуса блока. Нижняя поверхность корпуса блока должна быть утоплена в потолочную поверхность на 24 мм (рис. 5-4).
 - После выравнивания положения корпуса блока надежно зафиксируйте его, завинтив гайки гаечным ключом (рис 5-6).

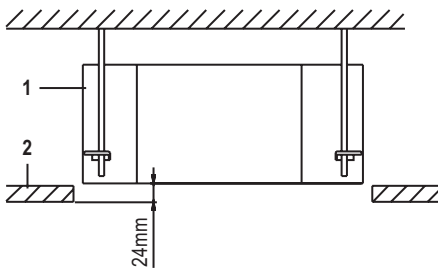


Рис. 5-4

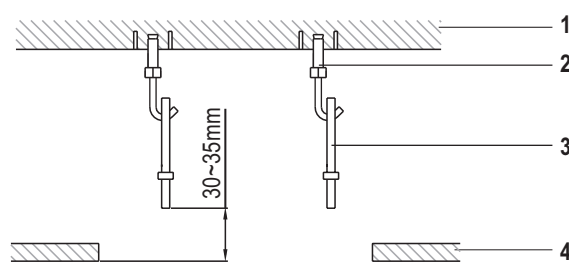


Рис. 5-5

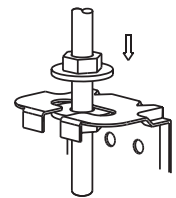


Рис. 5-6

■ Монтаж на потолочную конструкцию строящихся зданий

1. При строительстве новых зданий монтажные крюки можно встраивать в потолочную конструкцию заблаговременно (см. п. 2 выше). При креплении подвесных шпилек необходимо предусмотреть возможность усадки бетонной конструкции потолка и обеспечить надежный подвес блока на шпильках.
2. После монтажа корпуса блока закрепите на нем монтажный шаблон с помощью болтов М6х12, чтобы определить размеры и расположение ниши в подвесном потолке (рис. 5-7).

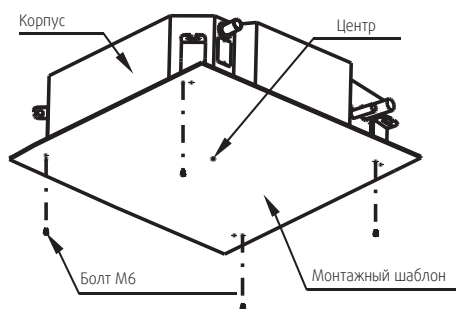


Рис. 5-7

3. Необходимо обеспечить ровную горизонтальную поверхность подвесного потолка
4. Далее см. п.1 раздела «Монтаж на имеющуюся, потолочную конструкцию».
5. Далее см. п. 3 раздела «Монтаж на имеющуюся, потолочную конструкцию».
6. Удалите монтажный шаблон.

⚠ После окончания монтажа корпуса блока необходимо закрепить на нем 4 болта М6х12 для того, чтобы обеспечить надежное крепление.

6. Монтаж наружного блока

6.1 Выбор места установки

Наружный блок должен быть установлен в месте, отвечающем следующим требованиям:

- Наличие свободного пространства для монтажа и обслуживания блока.
- Отсутствие преград на пути воздушного потока, отсутствие сильного ветра.
- Сухое, хорошо вентилируемое пространство.
- Поверхность, на которую будет установлен прибор, должна быть строго горизонтальной и достаточно прочной, чтобы выдержать его вес, не должна создавать дополнительный шум или вибрацию.
- Установка наружного блока в данном месте не создаст дискомфорт для соседних помещений.
- Обеспечена возможность беспрепятственной установки трубопровода и кабелей.
- В случае утечки хладагента не должна возникать опасность возгорания.
- Длина трубопровода между наружным и внутренним блоками не должна превышать допустимой, рекомендованной Производителем.
- Возможность беспрепятственного доступа к трубопроводу хладагента и дренажному шлангу - для подключения и обслуживания кондиционера.
- Отсутствие прямого воздействия обогревателей.
- Если наружный блок устанавливается с наветренной стороны (например, на побережье), его нужно располагать по длине (вдоль стены) или использовать защитные экраны, поддерживая, таким образом, эффективную работу вентилятора (рис. 6-1).
- По возможности, не устанавливайте наружный блок в местах попадания прямых солнечных лучей.
- В случае необходимости, установите экран, для защиты от сильных воздушных потоков.
- В процессе работы на обогрев, вода выводится из наружного блока. Конденсат должен беспрепятственно выводиться через соответствующий дренаж, так чтобы не доставлять неудобств окружающим людям и объектам.
- Выберите место установки так, чтобы блок не подвергался снежным заносам, скоплению листвы и прочим воздействиям окружающей среды. Если воздействий окружающей среды избежать невозможно, закройте блок чехлом.
- Располагайте внешний и внутренний блок как можно ближе друг к другу.
- По возможности, устраните какие-либо препятствия вокруг блока, чтобы ничего не мешало свободной циркуляции воздуха и не привело к потере производительности.
- Минимально допустимые расстояния, указанные на монтажной схеме могут быть неприменимы в ситуации закрытого пространства. Необходимо, чтобы 2 из 3 сторон наружного блока были открыты (свободны от каких-либо преград или конструкций). (Рис. 6-4, 6-5)

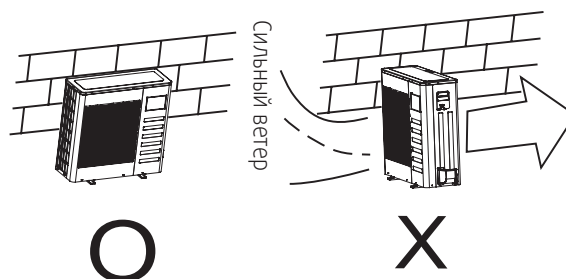


Рис. 6-1

6.2. Габариты наружного блока

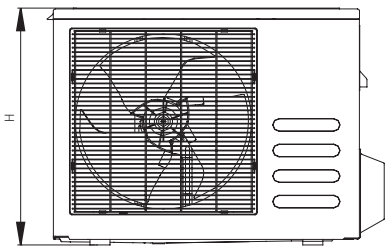
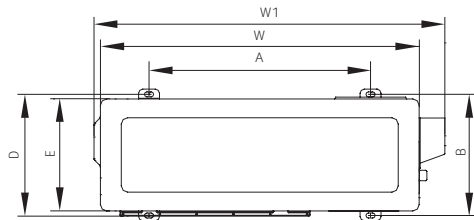


Рис. 6-2



SYSPILT OUTDOOR 12-36 HP Q/R

Рис. 6-3

Таблица 6-1 (размеры указаны в мм)

Модель	W	D	H	W1	A	B	E
12	770	300	555	840	487	298	286
18	770	300	555	840	487	298	286

6.3. Пространство для установки и обслуживания.

Стена с одной стороны

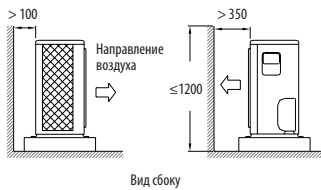


Рис. 6-4 (1)

Стена с 2-х сторон

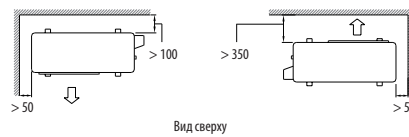


Рис. 6-4 (2)

Стена с 3-х сторон

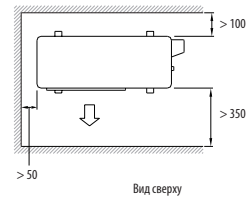


Рис. 6-4 (3)

6.4. Перемещение и установка

- Будьте осторожны при подъеме блока с помощью строп, помните, что его физический центр не совпадает с центром тяжести.
- Никогда не удерживайте и не зажимайте решетку воздухозаборника, так как это может привести к ее деформации.
- Не прикасайтесь к вентилятору руками или какими-либо предметами.
- Не наклоняйте блок более чем на 45 градусов, не кладите его на боковую сторону.
- Обеспечьте прочное основание для размещения наружного блока (рис. 6-6).
- Закрепите наружный блок с помощью болтов для более крепкой фиксации.

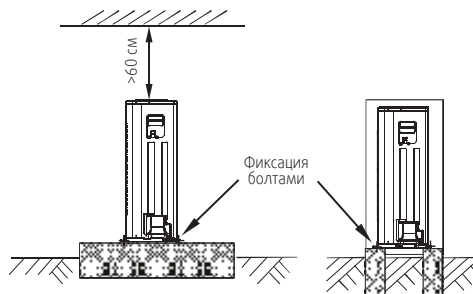


Рис. 6-6

6.4.1. Расположение наружного блока на бетонном основании

- Основание должно быть плоским и, желательно, выше уровня пола на 100-300 мм.
- Установите дренаж вокруг основания.
- Используйте анкера М10 для установки наружного блока.
- При установке наружного блока на крыше или на балконе следует избегать расположения дренажа в местах, где часто проходят люди, так как при низкой температуре дренажная вода может превратиться в лед, образуя скользкую поверхность.

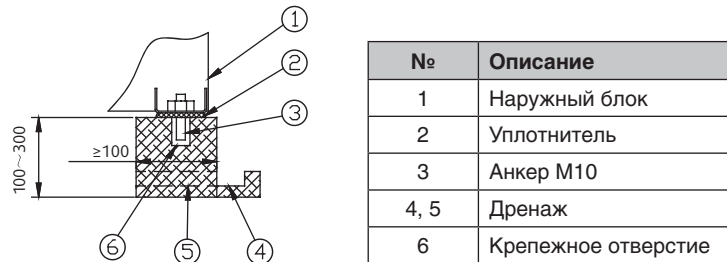


Рис. 6-7

7. Монтаж трубопровода

Убедитесь в том, что перепад высот между внутренним и наружным блоками, количество сгибов и длина труб хладагента, соответствуют следующим рекомендациям:

Таблица 7-1

Модель	Длина трубы хладагента (м.)	Максимальный перепад высот (м.)
12	15	8
18	25	15

7.1. Монтаж трубопровода хладагента

⚠ Все работы должны выполняться сертифицированными техническими специалистами и должны соответствовать местным строительным нормам.

- Во время монтажа не допускайте попадания пыли, грязи и других посторонних частиц в систему трубопровода.
- Приступайте к монтажу трубопровода хладагента только после установки и надежной фиксации наружного и внутреннего блоков.
- Трубопровод хладагента должен быть сухим – не допускайте попадания влаги внутрь.
- Теплоизолируйте газовый и жидкостный трубопровод. Это позволит избежать протечки конденсата.
- В случае, если наружный блок находится выше внутреннего, производитель рекомендует установку маслоподъемных петель. Они устанавливаются в нижней части восходящих вертикальных участков хладопровода, высотой от 2,5 метров. Если высота восходящего участка трубопровода более 7,5 метров, должна устанавливаться вторая маслоподъемная петля. В общем случае маслоподъемные петли необходимо монтировать через каждые 7,5 метров восходящего вертикального участка хладопровода. При изготовлении маслоподъемной петли из стандартных отводов (угловых фитингов) следует иметь ввиду, что ее размеры должны быть как можно меньше. Лучший вариант - приобретение стандартной маслоподъемной петли необходимого диаметра. При изготовлении маслоподъемной петли путем изгиба трубы, следует соблюдать требование,

чтобы полная длина петли не превышала 8 диаметров трубопровода.

1. Просверлите в стене отверстие соответствующее диаметру гильзы для стенового отверстия, затем установите гильзу.
2. С помощью изоляционной ленты соедините вместе соединительные трубы и электрокабеля. Пропустите получившийся пучок через гильзу стенового отверстия снаружи внутрь. Соблюдайте осторожность, чтобы не повредить трубы.
3. Соедините трубы хладагента, руководствуясь разделом 7.1.1.
4. Откачайте воздух из труб с помощью вакуумного насоса, руководствуясь разделом 7.2.
5. Откройте запорные вентили наружного блока, чтобы обеспечить соединение труб хладагента внутреннего и наружного блоков.
6. Убедитесь в отсутствии утечек хладагента с помощью мыльного раствора или течеискателя.
7. Закройте соединение в месте подвода трубопровода к внутреннему блоку с помощью звуко- и теплоизолирующего материала и оберните соединение изоляцией для труб, чтобы предотвратить протечку конденсата.

⚠ Убедитесь, что изоляционный материал покрывает газовый и жидкостный трубопровод, а также все соединения. Неполная изоляция может привести к образованию конденсата.

7.1.1. Соединение труб

■ **Произведите развальцовку**

- Правильно обрежьте трубу при помощи трубореза (рис. 7-1).



Рис. 7-1

- Наденьте конусную гайку на трубу и развальцуйте трубу.
- Определите размер раструба, основываясь на таблице 7-2.

Таблица 7-2

Диаметр трубы	Крутящий момент затяжки резьбового соединения, Н.м.	Размер раструба (мм)		Форма раструба
		мин.	макс.	
∅ 6.4	14.2 - 17.2 Н.м.	8.3	8.7	
∅ 9.5	32.7 - 39.9 Н.м.	12.0	12.4	
∅ 12.7	49.5 - 60.3 Н.м.	15.4	15.8	
∅ 15.9	61.8 - 75.4 Н.м.	18.6	19.0	
∅ 19.1	97.2 - 118.6 Н.м.	22.9	23.3	

- Снимите защитную и сервисную панели.
- Снимите защитную панель запорных вентилей.
- Сначала подсоедините трубопровод к внутреннему блоку, затем – к наружному. Сгибайте трубу аккуратно, чтобы не повредить ее (рис. 7-2). При необходимости воспользуйтесь трубогибом.
- Угол сгиба не должен быть меньше 90 градусов.
- Желательно производить изгиб посередине трубы. Чем больше радиус изгиба, тем лучше.
- Не сгибайте трубу более 3-х раз.
- Смажьте посадочную поверхность трубы и конусную гайку маслом, заверните гайку на 3-4 оборота рукой,

прежде чем окончательно ее затянуть.

- При затяжке используйте гаечный и динамометрический ключи, соблюдая крутящий момент, указанный в таблице 7-2.

Сгибайте трубу при помощи больших пальцев



Мин. радиус - 100 мм

Рис. 7-2

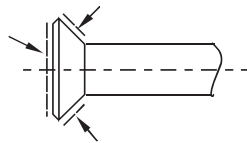


Рис. 7-3

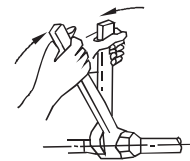


Рис. 7-4

⚠ Чрезмерная затяжка может повредить развальцованный участок, слишком слабая – привести к протечке. После окончания соединительных работ, проверьте, нет ли утечки газа.

7.2. Откачивание воздуха с помощью вакуумного насоса.

7.2.1. Запорный вентиль.

Открытие запорного вентиля:

- Снимите колпачок и с помощью шестигранного ключа, поверните вентиль против часовой стрелки.
- Отпирайте вентиль до упора. Не применяйте излишнюю силу, так как это может повредить вентиль. Всегда используйте специализированные инструменты.
- Убедитесь, что надежно затянули вентиль.

Закрывание запорного вентиля:

- Снимите колпачок и при помощи шестигранного ключа поверните запорный вентиль по часовой стрелке.
- Надежно затяните вентиль, пока он не соприкоснется с основным корпусом.
- Убедитесь, что надежно затянули вентиль. Определите необходимую силу затяжки исходя из таблицы 7-3.

Таблица 7-3

Момент затяжки резьбового соединения (н*м) (для закрывания поворот по часовой стрелке)				
Размер запорного вентиля	Запорный вентиль		Колпачок клапана	Заправочная гайка
∅ 6.4	5.4-6.6	шестигранный ключ 4 мм	13.5 - 16.5	11.5 - 13.9
∅ 9.5				
∅ 12.7	8.1-9.9	шестигранный ключ 6 мм	18-22	
∅ 15.9	13.5-16.5		23-27	
∅ 22.2-25.4	27-33	шестигранный ключ 10 мм	36 - 44	

⚠ Для обслуживания соединений трубопровода всегда используйте сервисный шланг. После того, как Вы зафиксировали колпачок, убедитесь в том, что нет протечки.

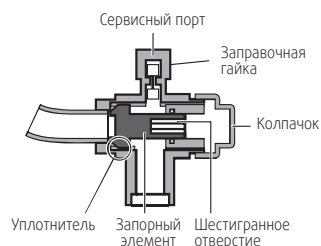


Рис. 7-5

7.3. Использование вакуумного насоса

- Убедитесь, что запорные вентили А и В закрыты. Ослабьте и снимите заправочные гайки запорных вентилей А и В. Подсоедините сервисный шланг манометра к заправочному отверстию вентилей А.
- С другой стороны подсоедините сервисный (заправочный) шланг манометра к вакуумному насосу.
- Полностью откройте ручку “Lo” (низ.) манометра.
- Включите вакуумный насос. Начав откачивание воздуха, слегка ослабьте заправочную гайку вентилей В и убедитесь, что воздух попадает внутрь (при этом рабочий шум вакуумного насоса слегка меняется, а вакуумметр показывает минусовое значение). Затем затяните заправочную гайку.
- Удаление воздуха следует проводить не менее 15 минут до тех пор, пока показатель вакуумметра не достигнет отметки -76 см рт.ст. (-1x10⁵ Па). После окончания откачки воздуха полностью закройте ручку “Lo” манометра и выключите вакуумный насос.
- Ослабьте и снимите колпачки запорных вентилей А и В, чтобы полностью их открыть. Затем снова наденьте колпачки.
- Снимите сервисный шланг с запорного вентилей А и плотно затяните гайку.

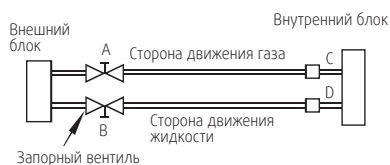


Рис. 7-6

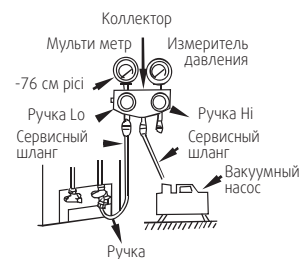


Рис. 7-7

7.4. Дозаправка хладагента

! Дозаправку хладагента необходимо производить только после окончания соединения трубопровода.

- Хладагент может быть заправлен только в том случае, если произведен тест на отсутствие утечки и вакуумирование.
- Необходимо строго соблюдать все правила безопасности, ввиду опасности жидкого фреона.
- Заправка неподходящим хладагентом может привести к взрыву и несчастному случаю, всегда будьте уверены, что используете надлежащий хладагент.
- Открывайте контейнеры, содержащие хладагент медленно.
- Всегда используйте защитные перчатки, а также защитите свои глаза.
- Наружный блок заправлен хладагентом на заводе. Рассчитайте необходимое количество для дозаправки, основываясь на диаметре и длине жидкостного трубопровода между наружным и внутренним блоками.

Таблица 7-4

Диаметр трубопровода L (мм.)	Расчет количества хладагента (L - более 5 м в одну сторону)	Расчет количества хладагента (L - менее 5 м в одну сторону)
∅ 6.4	0,011 кг/м x (L-5)	—
∅ 9.5	0,030 кг/м x (L-5)	—
∅ 12.7	0,060 кг/м x (L-5)	—

7.5. Схема соединения

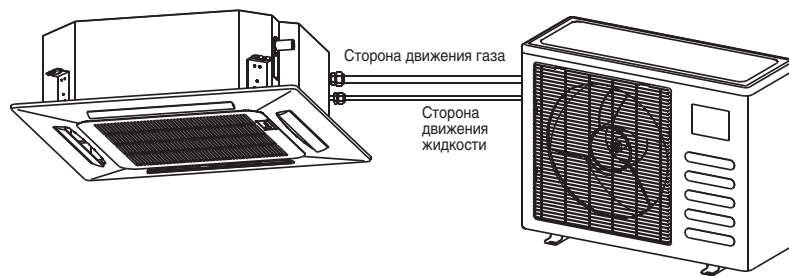


Рис. 8-2

⚠️ Пожалуйста, приобретайте фитинги, соответствующие требованиям, указанным в инструкции. Руководствуйтесь схемами при установке Кондиционера:

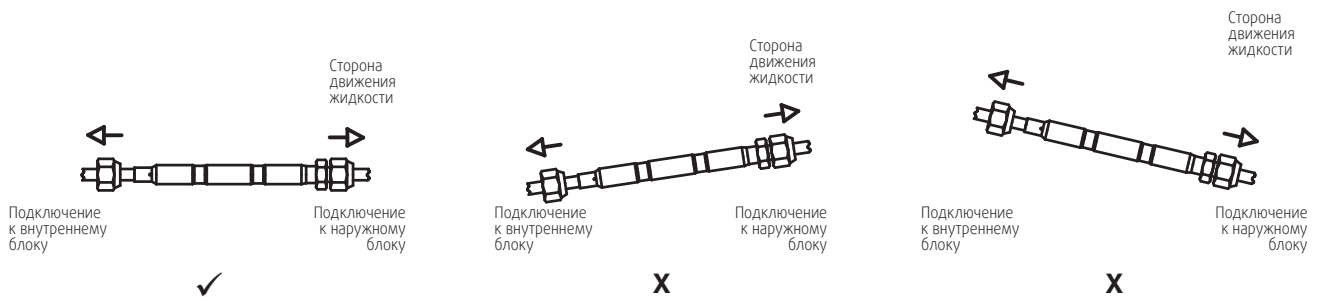


Рис. 8-3

8. Установка дренажной системы

- В качестве дренажного шланга можно использовать полиэтиленовую трубу (внешний диаметр – 37-39 мм, внутренний – 32 мм). Труба не входит в комплектацию.
- Закрепите дренажный шланг к выходному отверстию патрубка дренажного насоса с помощью соединительного фитинга.
- Дренажный шланг и дренажный патрубок внутреннего блока должны быть надежно изолированы, что предотвратит образование конденсата на дренажной линии.
- Для того, чтобы конденсат не стекал внутрь блока при отключении кондиционера, необходимо расположить дренажный шланг под уклоном не менее 1/50. Избегайте неровных поверхностей и скопления воды.
- Слишком сильное натяжение дренажного шланга может привести к смещению блока. Крепление дренажного шланга с интервалом 1-1,5 м. Вы также можете закрепить дренажный шланг вместе с трубопроводом хладагента.
- Используйте опоры-фиксаторы, а также другие методы крепления, чтобы избежать провисания дренажного шланга, если дренажная линия очень длинная.
- Если дренажный шланг расположен выше патрубка дренажного насоса, то шланг необходимо расположить вертикально. Перепад высоты должен быть не более 750 мм, иначе может произойти выливание воды при остановке кондиционера.
- Выход воды из дренажного шланга должен быть свободным, не погружайте его в воду. Если Вы направляете дренажный шланг в канализационный водосток, организуйте сифон, чтобы неприятные запахи не попали внутрь помещения.
- Приготовьте ПВХ-трубу диаметром 32 мм.
- Соедините дренажный шланг с дренажной трубой при помощи соединительных фитингов (не входят в комплект). Дренажный трубопровод должен быть смонтирован с уклоном от 1/25 до 1/100.
- Установите сифон как показано на рис. 7-8.

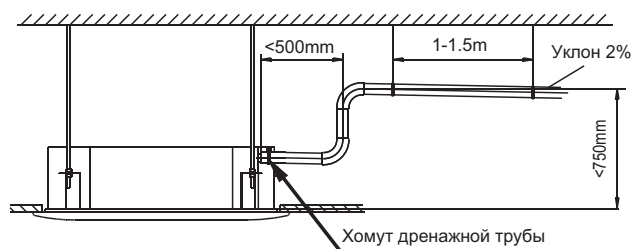


Рис. 7-8

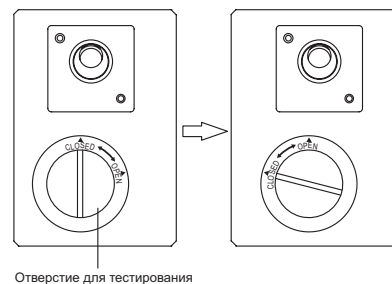


Рис. 7-9

8.1. Тестирование дренажной системы внутреннего блока

- Проверьте целостность дренажного шланга. В строящемся здании проверку дренажного шланга на протечки необходимо проводить перед установкой подвесного потолка.
- Снимите крышку с отверстия для тестирования и налейте через него около 2 л. воды (рис. 7-9)
- Включите кондиционер и установите его в режим охлаждения. Прислушайтесь к звуку работы дренажного насоса. Проверьте, как сливается вода из дренажного шланга (в зависимости от длины шланга задержка слива конденсата в дренаж может составить до 1 минуты). Кроме того, проверьте герметичность соединений.
- Остановите кондиционер, отключите электропитание, закройте крышку тестового отверстия.

! Сливная заглушка служит для вывода жидкости из дренажной системы во время обслуживания кондиционера. Убедитесь в том, что она надежно закреплена во время работы кондиционера.

8.2. Установка дренажного патрубка наружного блока

- Наденьте уплотняющую прокладку на дренажный патрубок, вставьте патрубок в дренажное отверстие наружного блока, поверните патрубок на 90 градусов и зафиксируйте его

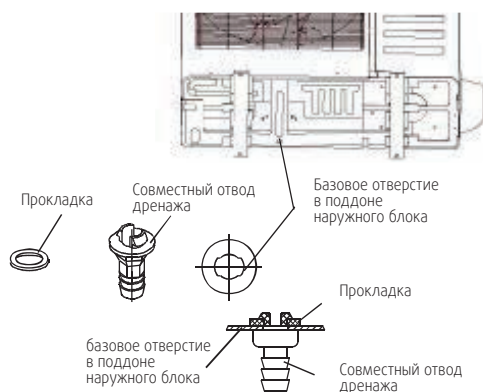


Рис. 8-1

В случае усиленного образования конденсата при работе кондиционера в режиме нагрева подсоедините к дренажному патрубку удлинительный шланг (приобретается локально).

9. Электроподключение

- Электроподключение должно быть осуществлено в соответствии со всеми местными стандартами.
- Устройство должно быть подключено к отдельной линии электропитания.
- Источник электропитания должен быть заземлен, в свою очередь заземление должно соединяться с заземлением внешнего и внутреннего блоков.
- Работа по подключению электропитания должна быть выполнена квалифицированным специалистом согласно схеме электропроводки.
- Устройство защитного отключения должно быть подключено к электрической сети
- Убедитесь, что силовая электропроводка и сигнальная электропроводка не перекручены между собой, во избежание перекрестных помех.
- Проверьте правильность подключения электропроводки, перед включением питания.

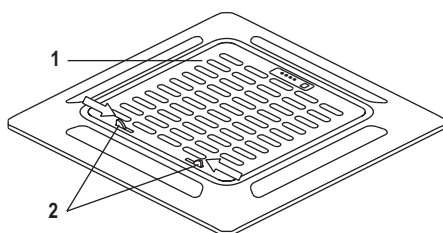
9.1. Подключение кабеля

- Снимите защитную панель, если она отсутствует на внешнем блоке, снимите сервисную панель и потяните ее по стрелке, чтобы удалить защитную панель.
- Подключите соединительные кабели к клеммам в соответствии с номерами на внутреннем и внешнем блоке.
- Установите защитную панель

10. Монтаж декоративной панели

! Во избежание повреждения декоративной панели не кладите ее лицевой поверхностью на пол и не прислоняйте к стене. Не бросайте панель, обращайтесь с ней бережно.

1. Снимите воздухозаборную решетку
 - Одновременно потяните два зажима воздухозаборной решетки в направлении друг к другу, затем потяните их на себя (рис. 10-1).
 - Приподнимите решетку под углом 45 градусов, а затем снимите её (рис. 10-2).



1. Воздухозаборная решетка
2. Зажим

Рис. 10-1

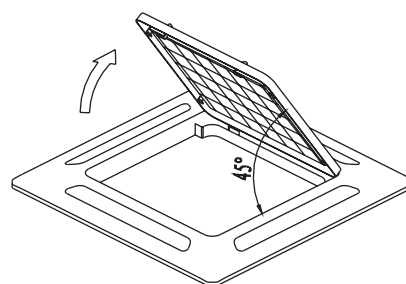


Рис. 10-2

2. Установите декоративную панель
 - совместите индикаторы \triangle на блоке и на декоративной панели
 - соедините декоративную панель и корпус блока как показано на рис. 10-3
 - после установки декоративной панели, убедитесь в отсутствии зазоров между корпусом блока и декоративной панелью (рис. 10-4)

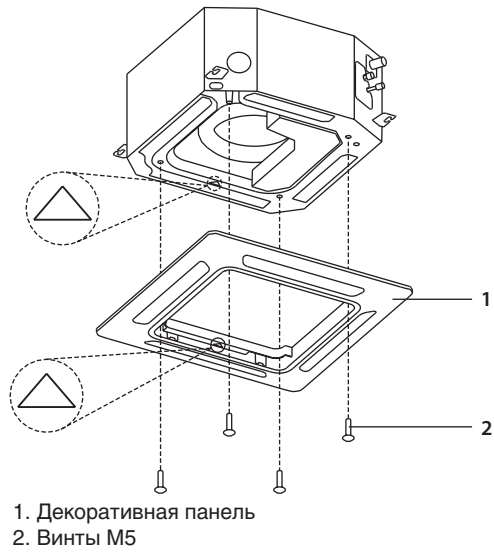


Рис. 10-3

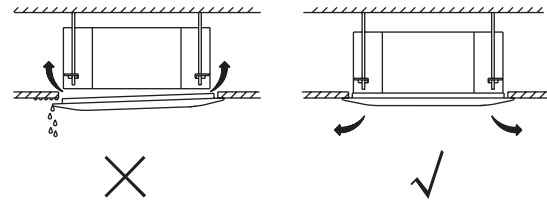


Рис. 10-4

3. Прикрепите воздухозаборную решетку

- Убедитесь в том, что защелки воздухозаборной решетки правильно устанавливаются в желобе панели (рис. 10-5)

4. Соедините 2 провода декоративной панели с блоком управления корпуса блока (рис.10-6)

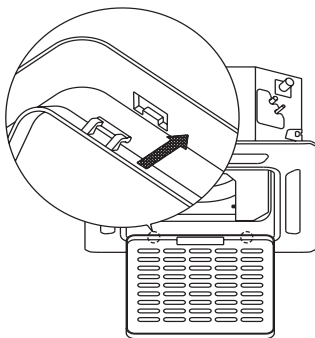


Рис. 10-5

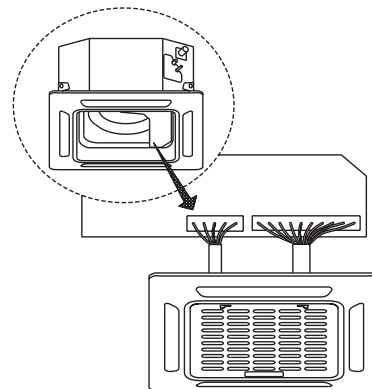


Рис. 10-6

5. Закрепите блок управления при помощи 2-х винтов и поставьте воздухозаборную решетку на место.

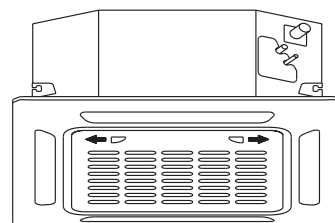
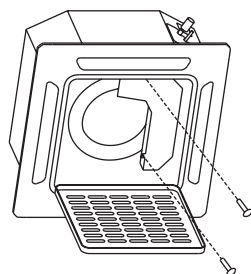


Рис. 10-7

11. Тестирование кондиционера

Тестирование кондиционера можно выполнять только после окончания монтажных работ. Перед тем как приступить к тестированию, необходимо убедиться в следующем:

- Наружный и внутренний блоки установлены правильно.
- Трубопровод и электрические кабели подсоединены надлежащим образом.
- В контуре хладагента отсутствуют утечки.
- Обеспечен беспрепятственный отвод конденсата.
- Обеспечена надлежащая теплоизоляция трубопровода и соединений.
- Организовано надлежащее заземление.
- Зарегистрированы значения длины трубопровода и дополнительной заправки хладагента (при необходимости).
- Параметры источника электропитания соответствуют номинальным значениям электропитания кондиционера.
- Отсутствуют какие-либо препятствия на пути следования выходящего и входящего воздушных потоков внутреннего и наружного блоков.
- Открыты запорные вентили со стороны движения жидкости и газа.
- Кондиционер прогрет предварительным включением электропитания.
- Установите держатель пульта управления в месте, удобном для пользователя, и там, где сигнал может легко достигать ресивер внутреннего блока.
- С помощью пульта дистанционного управления установите кондиционер в режим охлаждения («Cooling») и проверьте возможности кондиционера, руководствуясь инструкцией по эксплуатации. При обнаружении неисправностей обращайтесь к разделу «Устранение неисправностей» в инструкции по эксплуатации.

11.1. Проверка внутреннего блока. Убедитесь, что:

- Выключатель пульта управления работает нормально.
- Работают все кнопки пульта управления.
- Свободно двигаются воздухораспределительные жалюзи.
- Работают все индикаторы.
- Регулирование температуры осуществляется надлежащим образом.
- Работают кнопки временных режимов.
- Обеспечен надлежащий дренаж.
- Отсутствует шум и чрезмерная вибрация.
- Кондиционер нормально работает в режиме обогрева

10.2. Проверка наружного блока. Убедитесь, что:

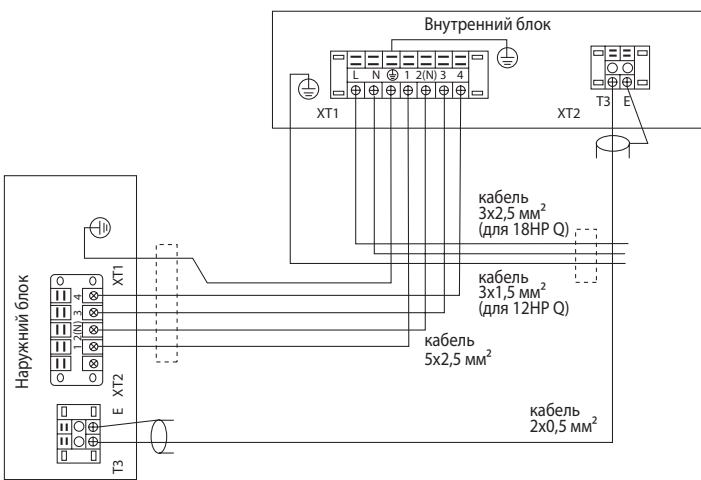
- Отсутствует шум и чрезмерная вибрация.
- Горячий воздушный поток, шум и отвод конденсата не создают неудобств окружающим.
- Отсутствуют утечки хладагента.

⚠ Задержка повторного запуска компрессора на 3 минуты обусловлена защитной функцией.

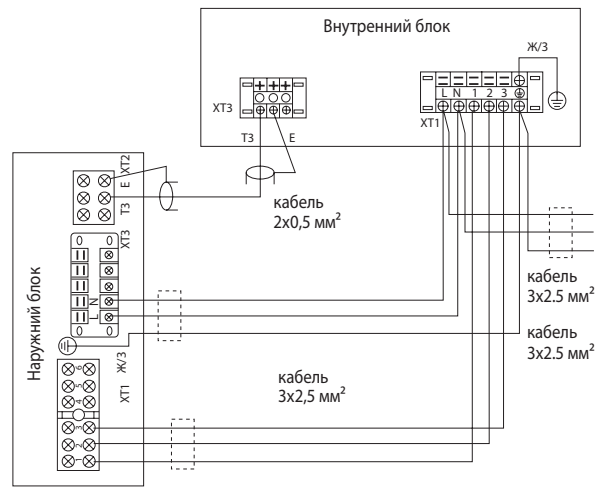
12. Информация для подключения электропитания

Таблица 12

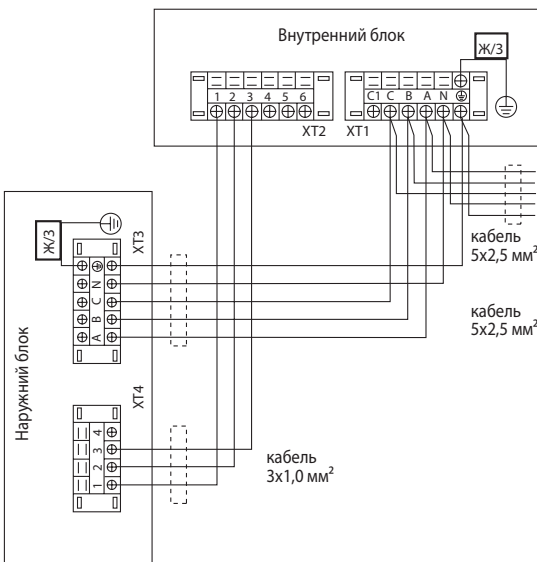
Модель (R410, охлаждение и нагрев)	12, 18
Напряжение, В	208-280
Частота, Гц	50
Количество фаз	1
Максимальный рабочий ток, А	15
Автоматический выключатель, А	25
Кабель питания, п*мм²	3*1,5 - 3*2,5



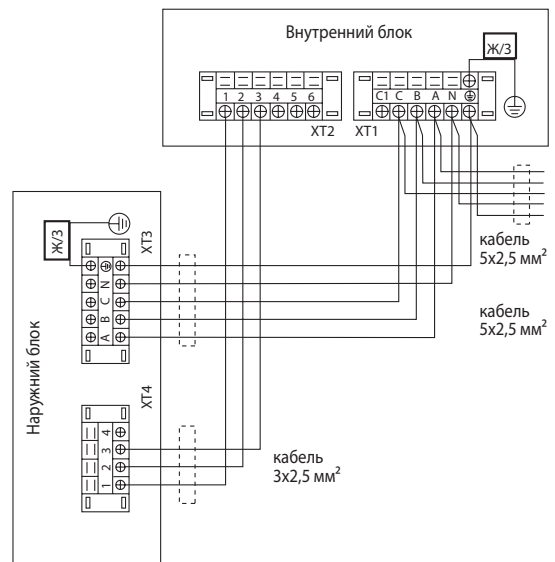
SYSPLIT CASSETE C 12-18 HP Q
SYSPLIT CASSETE 18 HP Q



SYSPLIT CASSETE 24 HP Q



SYSPLIT CASSETE 36 - 48 HP Q



SYSPLIT CASSETE 60 HP Q

13. Правила утилизации



По истечении срока службы кондиционер должен подвергаться утилизации в соответствии с нормами, правилами и способами, действующими в месте утилизации.

14. Сертификация



Товар сертифицирован на территории Евразийского таможенного союза.

Systemair – 2019

www.systemair.ru
www.systemair-ac.ru

Производитель оставляет за собой право вносить любые изменения без предварительного уведомления. Производитель не несет ответственности за возможные опечатки.